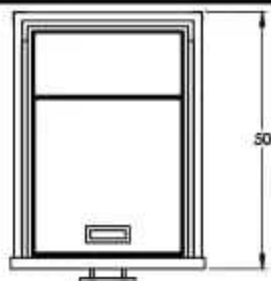


# GRILL BOX

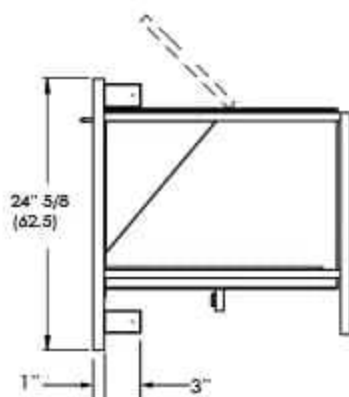
MODELO  
GB-CAJ-HIE // CAJÓN HIELERA//



VISTA PLANTA

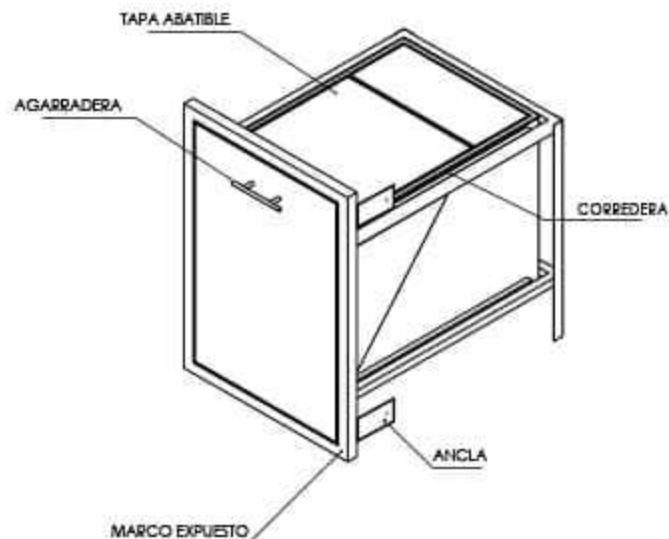


VISTA FRONTAL

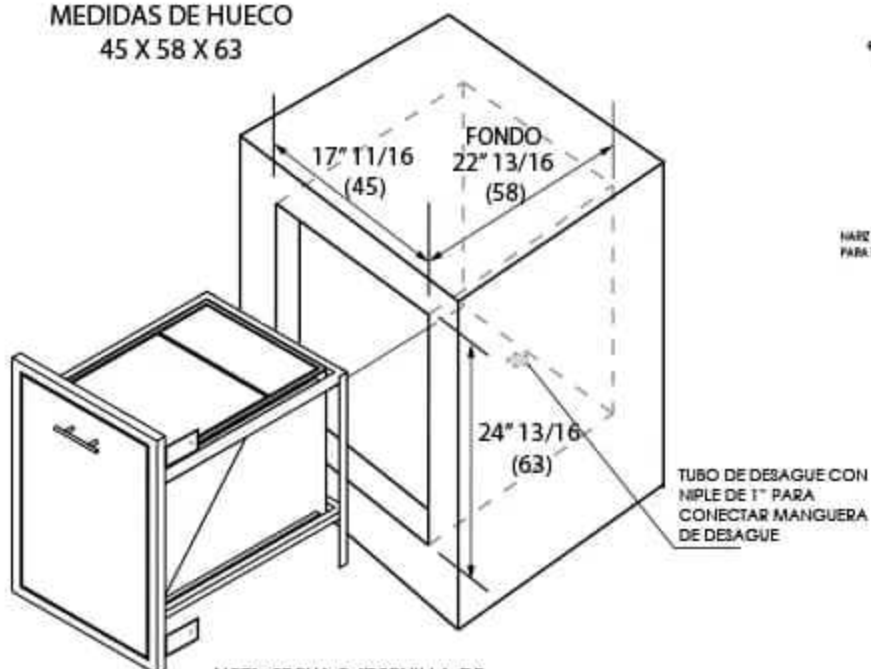


VISTA LATERAL

## VISTAS GENERALES



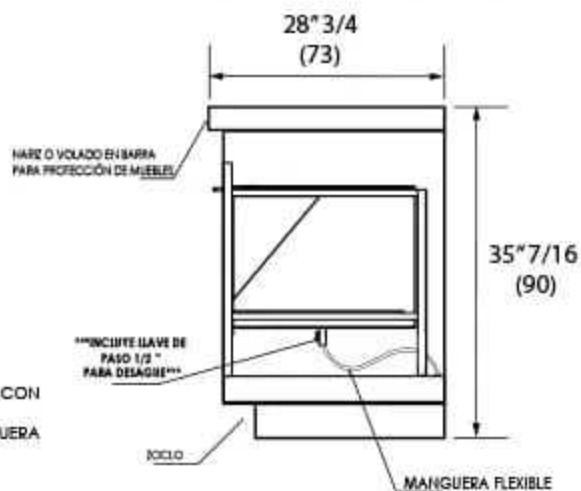
## MEDIDAS DE HUECO 45 X 58 X 63



NOTA: SE PIJA O ATORNILLA DE LAS ANCLAS LATERALES EN LAS PAREDES DEL HUECO

## PREPARACIÓN PARA INSTALACIÓN

### \* RECOMENDACIONES DE PREPARACIÓN EN BARRA



ACOT.\* Y (CM)

FICHA TÉCNICA  
GB-CAJ-HIE  
REV.00