



COCINAS EXTERIORES PREMIUM

GRILL BOX

Creando Experiencias

CREANDO EXPERIENCIAS



LA CALIDAD DEL BUEN DISEÑO Y LA COCINA AL AIRE LIBRE SE UNEN PARA DEFINIR TU ESTILO DE VIDA ÚNICO.

GRILL BOX TE OFRECE UNA LÍNEA DE ASADORES Y ACCESORIOS CON CALIDAD PREMIUM PARA EQUIPAR TU PATIO. CREA TU ESPACIO FUNCIONAL Y EXCLUSIVO EN ESOS MOMENTOS QUE DESEAS LLEVAR LA FIESTA EN CASA AL AIRE LIBRE.

ÚNICO ASADOR | ATAÚD | AHUMADOR
¡EN UN SOLO PRODUCTO!

CADA EVENTO, CADA REUNIÓN, CADA MOMENTO AL REDEDOR DE TU GRILL BOX SE CONVIERTE EN UN RECUERDO MEMORABLE.

GRILL BOX

DETALLES PREMIUM



Ventilas laterales en tapa del asador.

Para regular la salida de aire y humo.



Interior de ataúd en una sola pieza.

Fondo, paredes y piso de ataúd en una pieza evitando que la grasa escurra y tenga una fácil limpieza.



Ventilas frontales ajustables.

Asador: Regula el flujo de aire para el carbón.

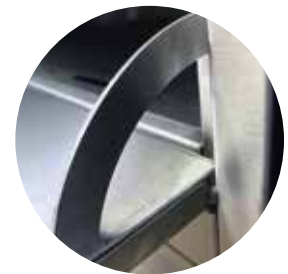
Ataúd: Regula la temperatura.

Ahumador: Regula el flujo de aire-humo.



Parrillas de acero inoxidable.

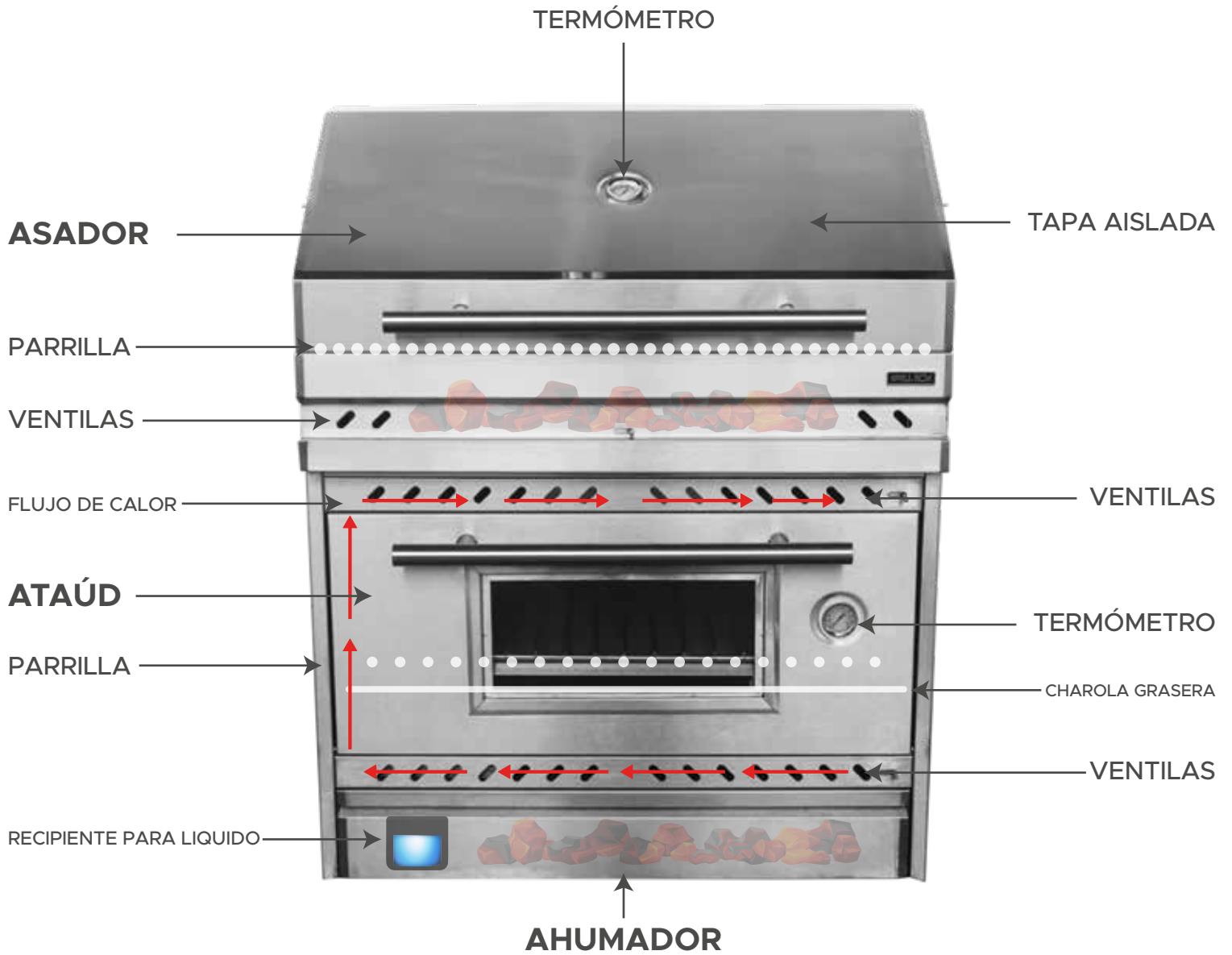
Retienen el calor para una mejor cocción y marcado de alimentos.



Bisagras de contrapeso en puerta de ataúd.

Manitene la puerta abierta a 90° y permanece cerrada sin necesidad de pasador.

COMO FUNCIONA NUESTRO PRODUCTO





CARACTERÍSTICAS



FABRICADO EN LÁMINA DE ACERO INOXIDABLE



PARRILAS SÓLIDAS DE ACERO INOXIDABLE



CAJONES INTERIORES EN ASADOR Y AHUMADOR DE ACERO AL CARBÓN



ACCESORIOS DE ACERO INOXIDABLE



TERMOMETRO EN C° Y F° INTEGRADO EN TAPA DE ASADOR Y PUERA DE ATAÚD



VIDRIO TEMPLADO EN PUERTA DE ATAÚD



AISLANTE TÉRMICO EN ASADOR Y ATAÚD

CREAMOS LA COCINA DE TUS SUEÑOS

ASADORES

ASADORES | ASADOR ATAÚD | ASADOR ATAÚD AHUMADOR | ASADOR HÍBRIDO

LÍNEA CLÁSICA | LÍNEA MINIMALISTA

PUERTAS
CAJONERAS

ESPECIERO
BASURERO

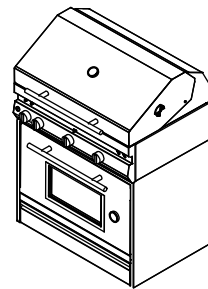
COMPLEMENTOS

CAMPANAS
HIELERAS
PLANCHA
HORNILLA

TARJAS
MESAS
COCTELERA
ACCESORIOS



ASADORES



ASADOR-ATAÚD HÍBRIDO GB-FULL-36-HIB

Medidas generales:

0.92 x 0.65 x 1.30 m

Medidas de hueco para empotrar:

0.935 x 0.60 x 0.90 m

+0.05 m hacia atrás para apertura de tapa superior

Área de cocción Asador: 4,816 cm²

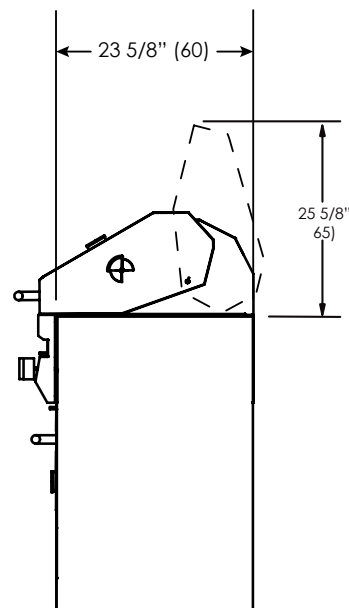
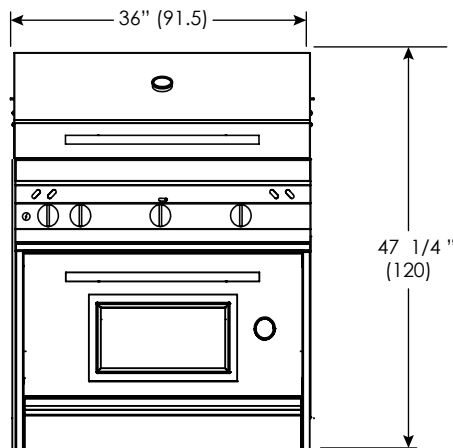
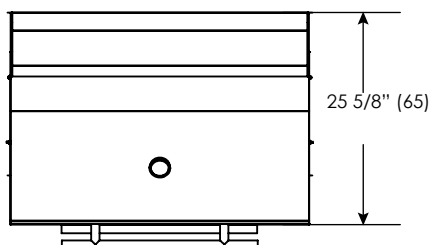
Área de cocción Ataúd: 168,480 cm³

° 3 quemadores tipo ballesta de acero inoxidable de 26,800 BTU cada uno.

° Sistema de encendido electrónico



**FUNCIONA CON
GAS Y CARBÓN**

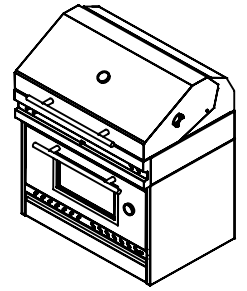


GRILL BOX

Todos los modelos se pueden pedir con
PARRILLA ARGENTINA y/o
SISTEMA DE ELEVACIÓN

MEDIDAS EXPRESADAS EN:
Frente x Fondo x Altura o
Frente x Altura

ASADORES



ASADOR ATAÚD AHUMADOR GB-FULL-36

Medidas generales:

0.92 x 0.65 x 1.10 m

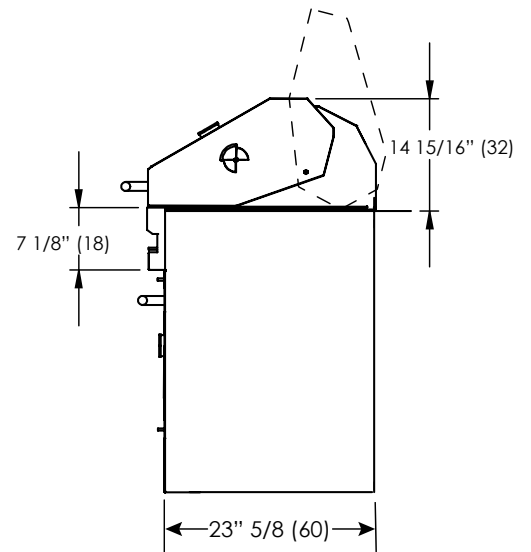
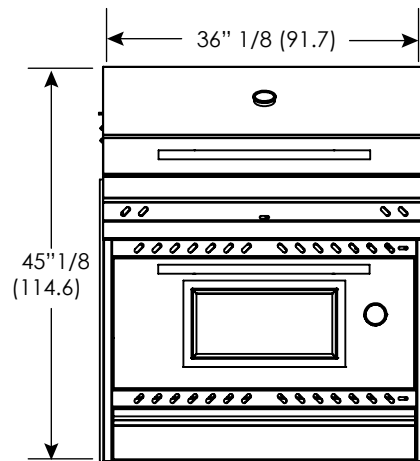
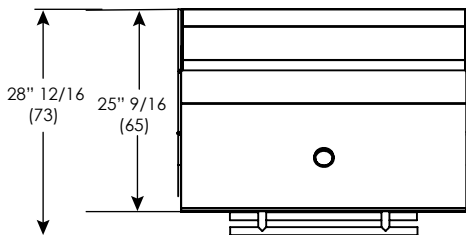
Medidas de hueco para empotrar:

0.935 x 0.60 x 0.80 m

+0.05 m hacia atrás para apertura de tapa superior

Área de cocción de Asador 4,816 cm²

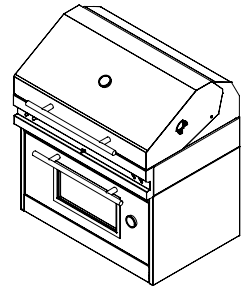
Área de cocción de Ataúd 168,480 cm³



Todos los modelos se pueden pedir con
PARRILLA ARGENTINA y/o
SISTEMA DE ELEVACIÓN

MEDIDAS EXPRESADAS EN:
Frente x Fondo x Altura o
Frente x Altura

ASADORES



ASADOR ATAÚD

GB-AS-AT-36

Medidas generales:

0.92 x 0.65 x 0.93 m

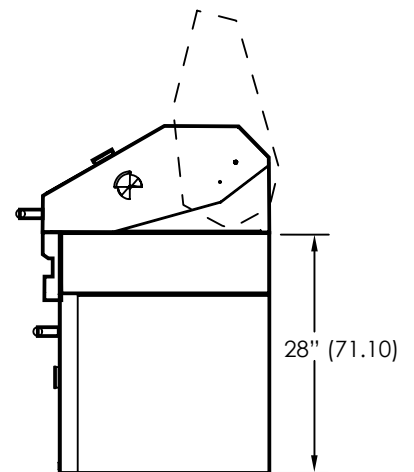
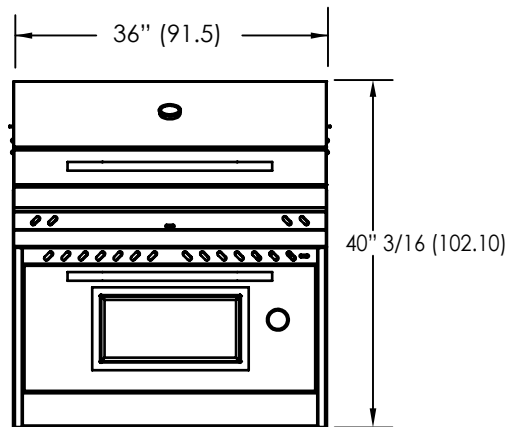
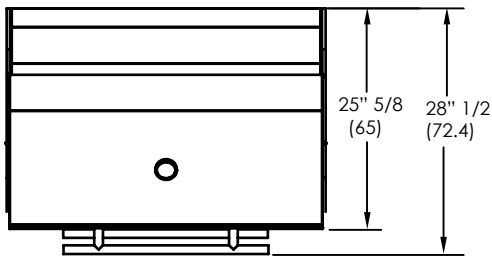
Medidas de hueco para empotrar:

0.935 x 0.60 x 0.70 m

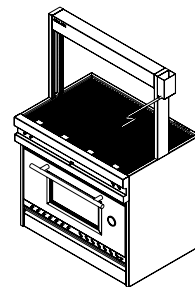
+0.05 m hacia atrás para apertura de tapa superior

Área de cocción de Asador 4,816 cm²

Área de cocción de Ataúd 168,480 cm³



ASADORES



ASADOR ATAÚD AHUMADOR CON SISTEMA DE ELEVACIÓN GAUCHO GB-FULL-36-SEG

Medidas parrilla:

0.85 x 0.565 m²

Parrilla sólida de varilla de acero inoxidable de 3/8" en cuatro secciones

Ventilas frontales regulables

Sistema de elevación alto, con palanca frontal de acero inoxidable

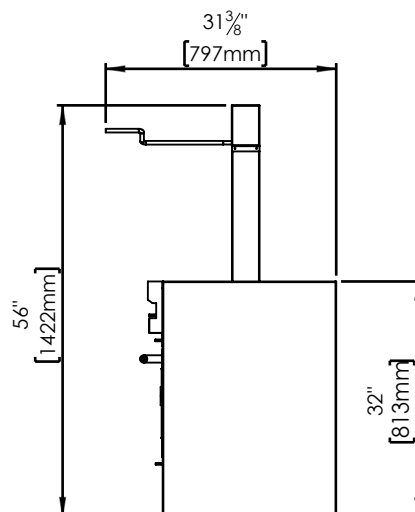
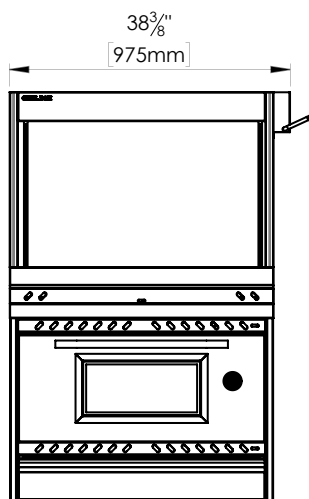
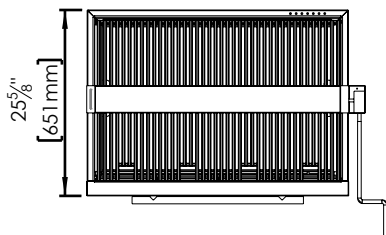
Ataúd fabricado en acero inoxidable

Horno ataúd con aislamiento térmico

Puerta frontal de horno con vidrio templado, agarradera y bisagras de contrapeso

Medidas de hueco para empotrar:

0.935 x 0.60 x 0.80 m



Todos los modelos se pueden pedir con PARRILLA ARGENTINA y SISTEMA DE ELEVACIÓN

MEDIDAS EXPRESADAS EN:
Frente x Fondo x Altura o
Frente x Altura



ASADOR ATAÚD CON SISTEMA DE ELEVACIÓN GAUCHO

GB-AS-AT-36-SEG

Medidas parrilla:

0.85 x 0.565 m²

Parrilla sólida de varilla de acero inoxidable de 3/8" en cuatro secciones

Ventilas frontales regulables

Sistema de elevación alto, con palanca frontal de acero inoxidable

Ataúd fabricado en acero inoxidable

Horno ataúd con aislamiento térmico

Puerta frontal de horno con vidrio templado, agarradera y bisagras de contrapeso

Medidas de hueco para empotrar:

0.935 x 0.60 x 0.80 m



ASADOR CON SISTEMA DE ELEVACIÓN GAUCHO

GB-AS-36-SEG

Medidas parrilla:

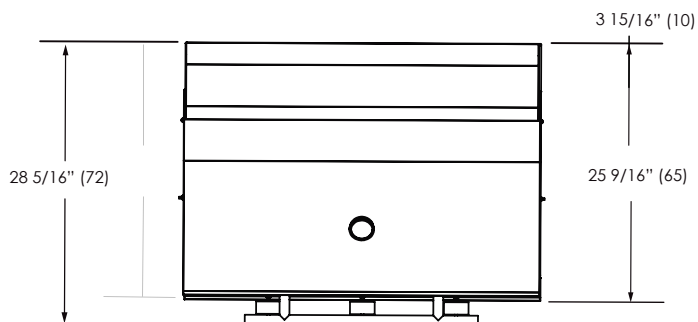
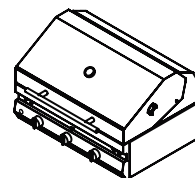
0.85 x 0.565 m²

Medidas de hueco para empotrar:

0.93 x 0.66 m



ASADORES



 **FUNCIONA CON GAS Y CARBÓN**

ASADOR HÍBRIDO DE 36"

GB-AS-TP-36-HIB

Medidas generales:

0.915 x 0.65 x 0.58 m

Medidas de hueco para empotrar:

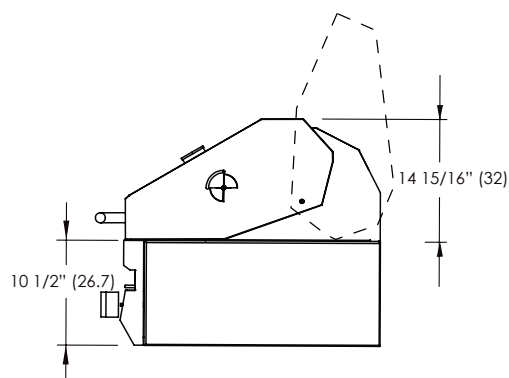
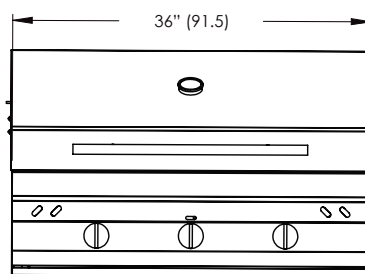
0.935 x 0.60 x 0.26 m

+0.05 m hacia atrás para apertura de tapa superior

Área de cocción de Asador: 4,816 cm²

° 3 quemadores tipo ballesta de acero inoxidable de 26,800 BTU cada uno.

° Sistema de encendido electrónico



Todos los modelos se pueden pedir con
PARRILLA ARGENTINA y
SISTEMA DE ELEVACIÓN

MEDIDAS EXPRESADAS EN:
Frente x Fondo x Altura o
Frente x Altura

ASADORES



 **FUNCIONA CON GAS Y CARBÓN**

ASADOR HÍBRIDO DE 28"

GB-AS-TP-28-HIB

Medidas generales:

0.715 x 0.65 x 0.58 m

Medidas de hueco para empotrar:

0.724 x 0.60 x 0.26 m

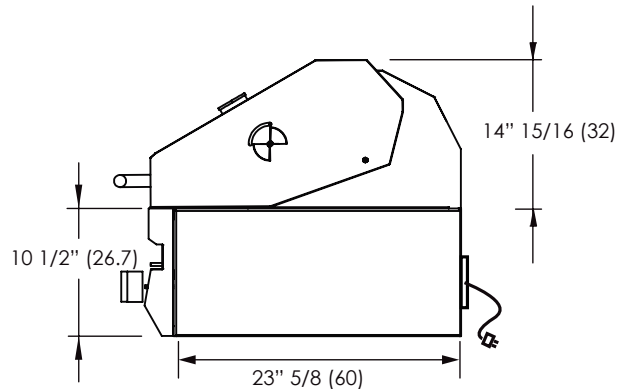
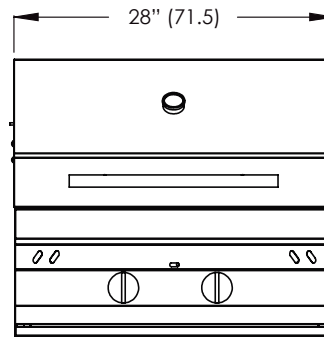
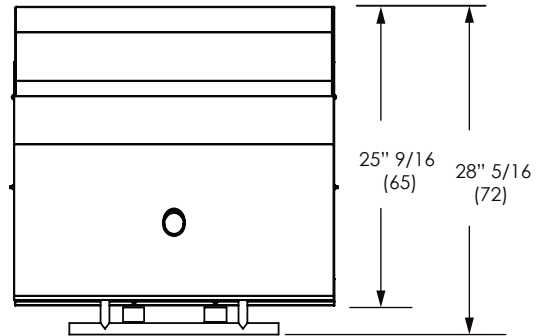
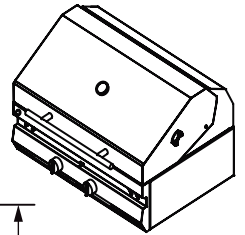
+0.05 m hacia atrás para apertura de tapa superior

Área de cocción de Asador: 3,703 cm²

Área de cocción de Atáu: 168,480 cm³

° 2 quemadores tipo ballesta de acero inoxidable de 26,800 BTU cada uno.

° Sistema de encendido electrónico

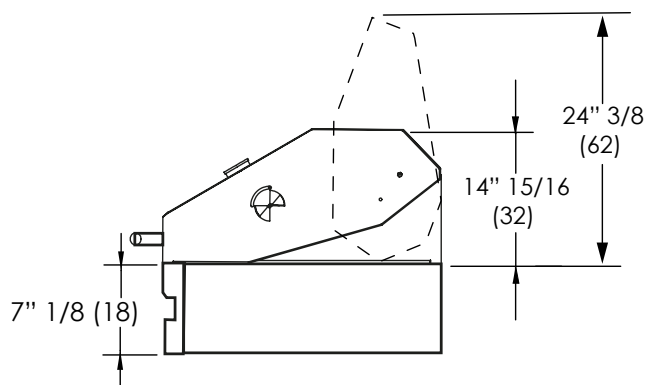
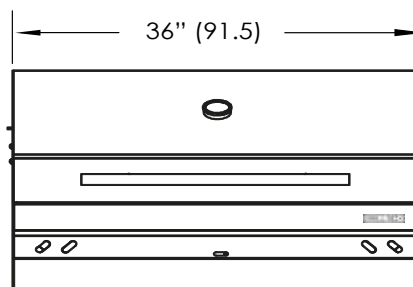
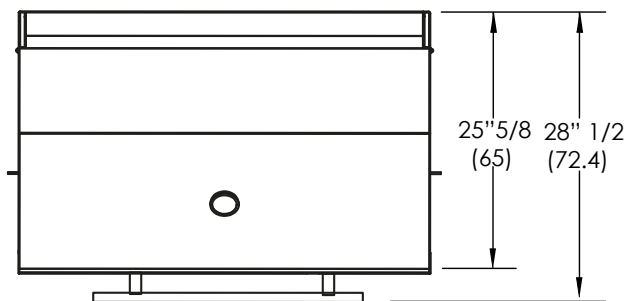
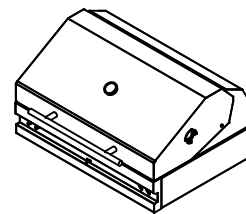


GRILL BOX

Todos los modelos se pueden pedir con
PARRILLA ARGENTINA y
SISTEMA DE ELEVACIÓN

MEDIDAS EXPRESADAS EN:
Frente x Fondo x Altura o
Frente x Altura

ASADORES



ASADOR CON TAPA DE 36" GB-AS-TP-36

Medidas generales:

0.92 x 0.65 x 0.51 m

Medidas de hueco para empotrar:

0.935 x 0.60 x 0.17 m

+0.05 m hacia atrás para apertura de tapa superior

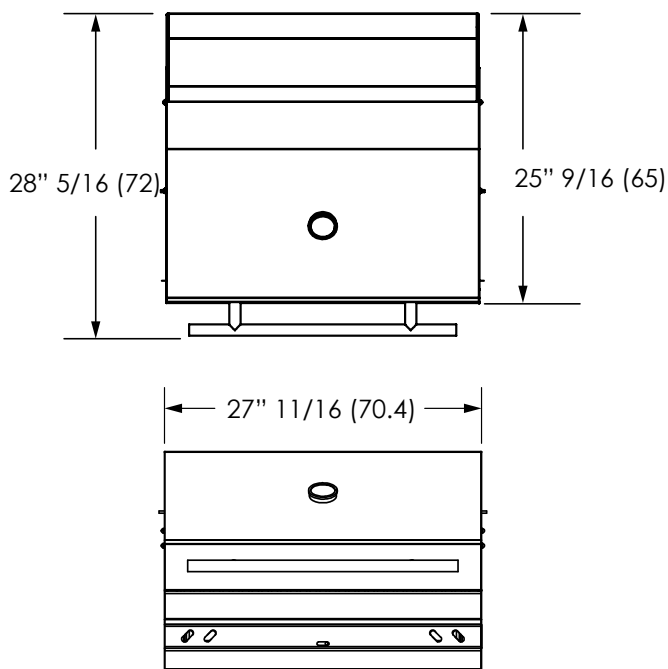
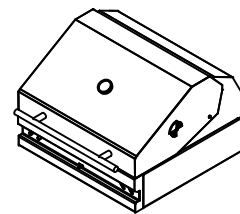
Área de cocción de Asador: 4,816 cm²



Todos los modelos se pueden pedir con
PARRILLA ARGENTINA y
SISTEMA DE ELEVACIÓN

MEDIDAS EXPRESADAS EN:
Frente x Fondo x Altura o
Frente x Altura

ASADORES



ASADOR CON TAPA DE 28"

GB-AS-TP-28

Medidas generales:

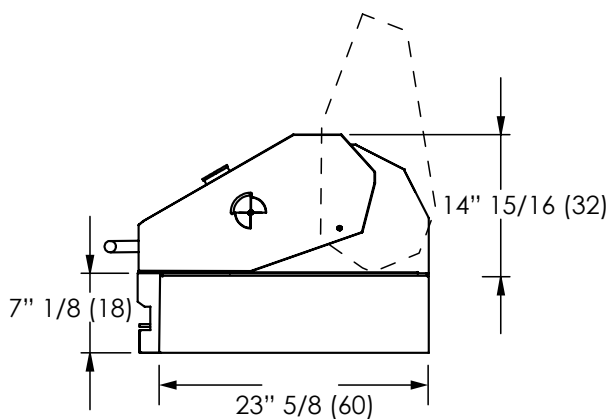
0.92 x 0.65 x 0.51 m

Medidas de hueco para empotrar:

0.935 x 0.60 x 0.17 m

+0.05 m hacia atrás para apertura de tapa superior

Área de cocción de Asador: 3,703 cm²

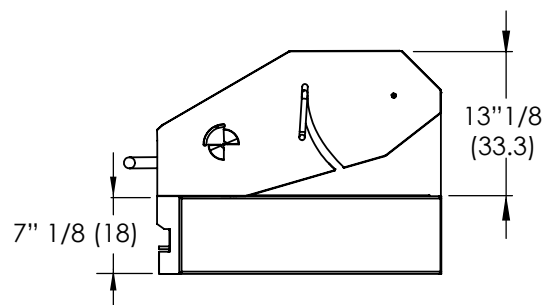
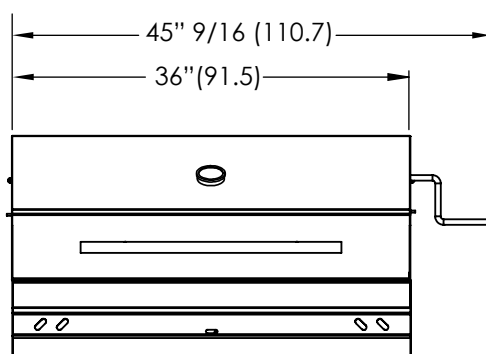
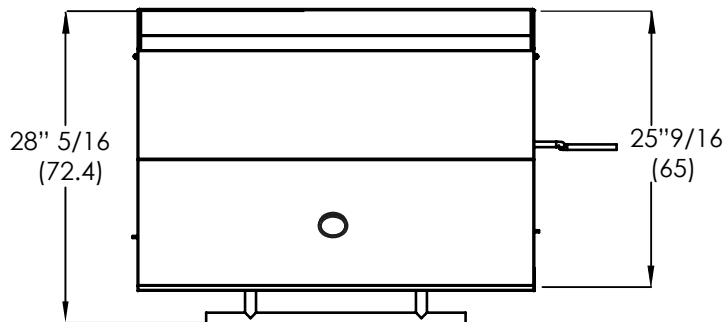
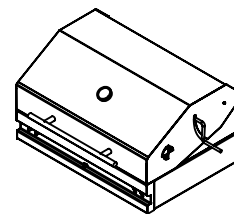


GRILL BOX

Todos los modelos se pueden pedir con
PARRILLA ARGENTINA y
SISTEMA DE ELEVACIÓN

MEDIDAS EXPRESADAS EN:
Frente x Fondo x Altura o
Frente x Altura

ASADORES



ASADOR CON TAPA Y SISTEMA DE ELEVACIÓN DE 36"

GB-AS-TP-36-SE

Medidas generales:

0.92 x 0.65 x 0.51 m

Medidas de hueco para empotrar:

0.935 x 0.60 x 0.17 m

+0.05 m hacia atrás para apertura de tapa superior

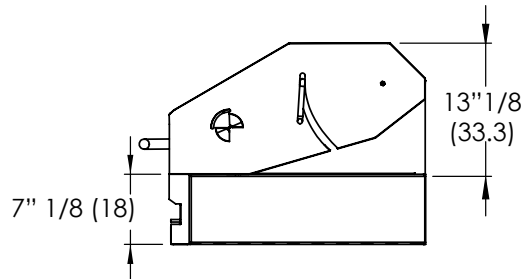
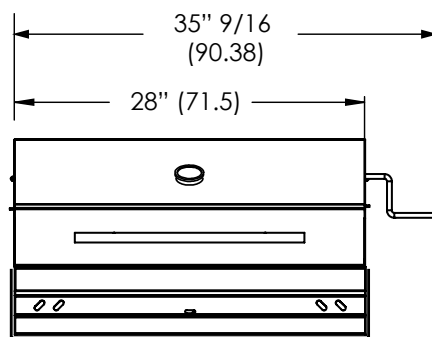
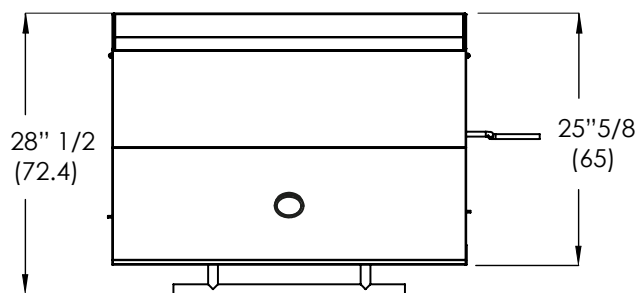
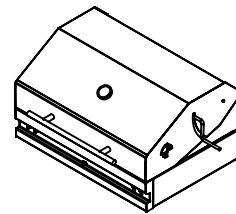
Área de cocción de Asador: 4,816 cm²



Todos los modelos se pueden pedir con PARRILLA ARGENTINA y SISTEMA DE ELEVACIÓN

MEDIDAS EXPRESADAS EN:
Frente x Fondo x Altura o
Frente x Altura

ASADORES



ASADO CON TAPA Y SISTEMA DE ELEVACIÓN DE 28"

GB-AS-TP-28-SE

Medidas generales:

0.715 x 0.65 x 0.51 m

Medidas de hueco para empotrar:

0.724 x 0.60 x 0.17 m

+0.05 m hacia atrás para apertura de tapa superior

Área de cocción de Asador: 3,703 cm²

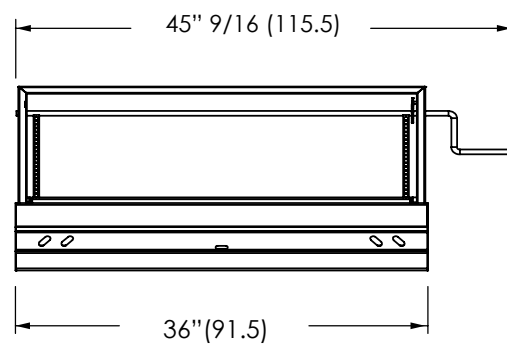
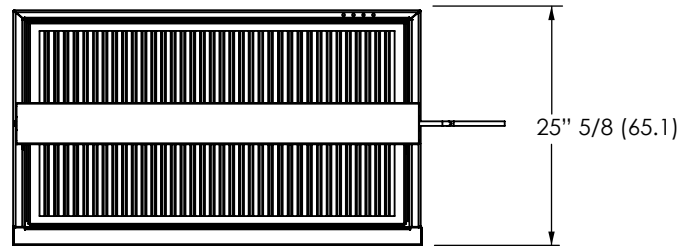
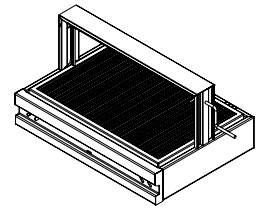


GRILL BOX

Todos los modelos se pueden pedir con
PARRILLA ARGENTINA y
SISTEMA DE ELEVACIÓN

MEDIDAS EXPRESADAS EN:
Frente x Fondo x Altura o
Frente x Altura

ASADORES



ASADOR CON SISTEMA DE ELEVACIÓN DE 36"

GB-AS-36-SE

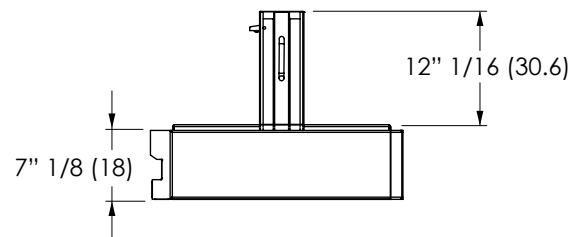
Medidas generales:

0.92 x 0.65 x 0.48 m

Medidas de hueco para empotrar:

0.724 x 0.60 x 0.17 m

Área de cocción de Asador: 4,816 cm²

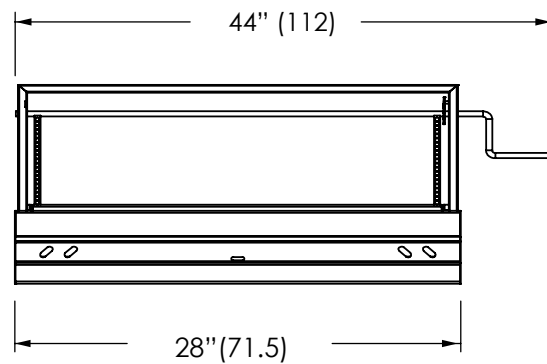
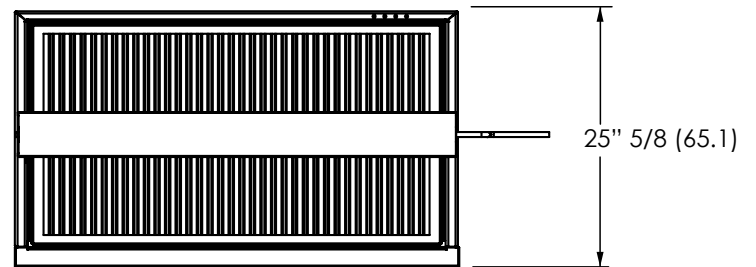
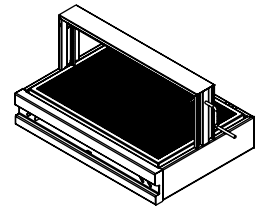


GRILL BOX

Todos los modelos se pueden pedir con
PARRILLA ARGENTINA y
SISTEMA DE ELEVACIÓN

MEDIDAS EXPRESADAS EN:
Frente x Fondo x Altura o
Frente x Altura

ASADORES



ASADOR CON SISTEMA DE ELEVACIÓN DE 28''

GB-AS-28-SE

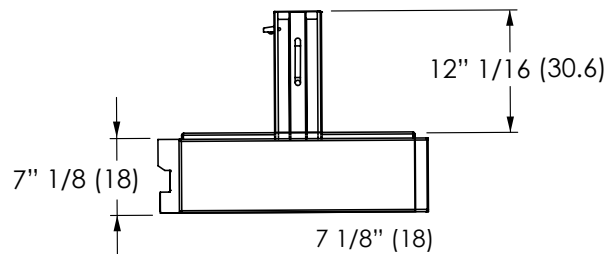
Medidas generales:

0.715 x 0.65 x 0.48 m

Medidas de hueco para empotrar:

0.724 x 0.60 x 0.17 m

Área de cocción de Asador: 3,703 cm²

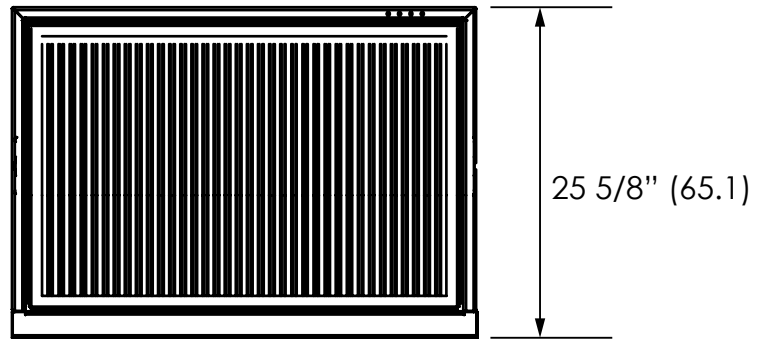
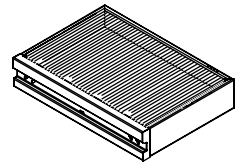


GRILL BOX

Todos los modelos se pueden pedir con
PARRILLA ARGENTINA y
SISTEMA DE ELEVACIÓN

MEDIDAS EXPRESADAS EN:
Frente x Fondo x Altura o
Frente x Altura

ASADORES



ASADOR DE 36"

GB-AS-36

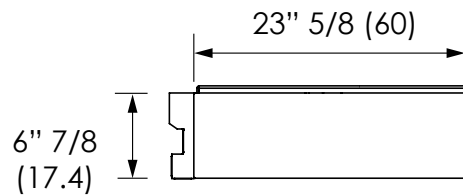
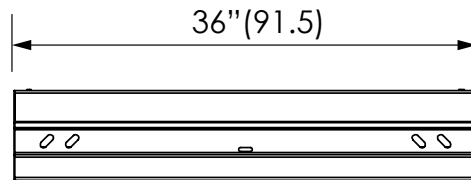
Medidas generales:

0.92 x 0.65 x 0.18 m

Medidas de hueco para empotrar:

0.935 x 0.60 x 0.17 m

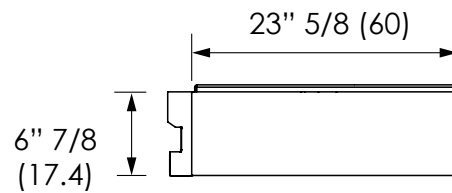
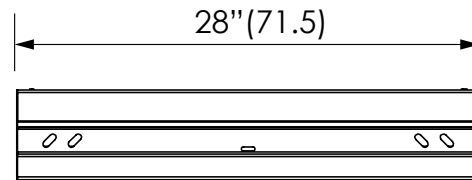
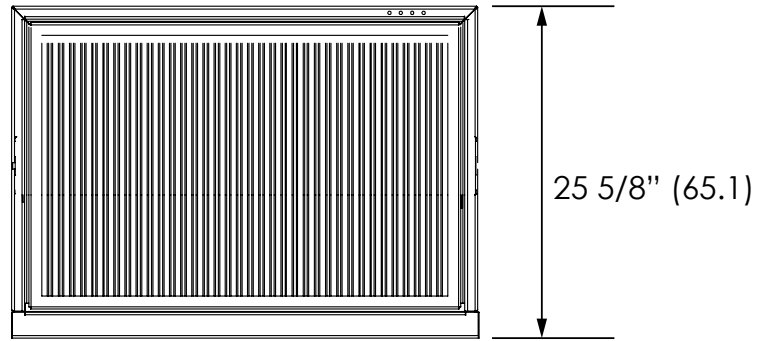
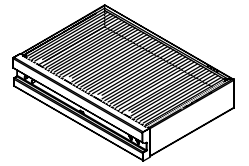
Área de cocción de Asador: 4,816 cm²



Todos los modelos se pueden pedir con
PARRILLA ARGENTINA y
SISTEMA DE ELEVACIÓN

MEDIDAS EXPRESADAS EN:
Frente x Fondo x Altura o
Frente x Altura

ASADORES



GRILL 28" GB-AS-28

Medidas generales:

0.715 x 0.65 x 0.18 m

Medidas de hueco para empotrar:

0.724 x 0.60 x 0.17 m

Área de cocción de Asador: 4,816 cm²



GRILL BOX

Todos los modelos se pueden pedir con
PARRILLA ARGENTINA y
SISTEMA DE ELEVACIÓN

MEDIDAS EXPRESADAS EN:
Frente x Fondo x Altura o
Frente x Altura

ASADORES



HORNILLA DOBLE A GAS GB-HOR-2

Medidas generales:

0.32 x 0.65 x 0.18 m

Medidas de hueco para empotrar:

0.33 x 0.62 x 0.17 m

° 2 quemadores redondos

° Sistema de encendido electrónico



MINI GRILL BOX GB-MINI

Fabricado en acero inoxidable

Medidas generales:

0.35 x 0.25 x 0.184 m

Portátil y desarmable



PLANCHA GB-PL

100% acero inoxidable

Con quemador de flauta

Plancha de caero negro
desmontable de 1/8"

Encendido electrónico por
chispa a 110V

Medida de hueco para
empotrar:

0.33 x 0.622 x 0.17 m

+ 0.05 m hacia atrás para
conexión de gas y contacto
eléctrico



Todos los modelos se pueden pedir con
PARRILLA ARGENTINA y
SISTEMA DE ELEVACIÓN

MEDIDAS EXPRESADAS EN:
Frente x Fondo x Altura o
Frente x Altura

ASADORES



MESA BASE MÓVIL DE 36"

GB-BASE-36

Fabricada en acero inoxidable

Medidas generales:
0.92 x 0.65 x 0.83 m

2 llantas con freno y 2 sin freno
Para colocar modelos de 36"



GABINETE MÓVIL DE 36"

GB-GAB-36

Fabricada en acero inoxidable

Medidas generales:
0.92 x 0.65 x 0.83 m

2 llantas con freno y 2 sin freno
Para colocar modelos de 36"



MESA BASE MÓVIL DE 28"

GB-BASE-28

Fabricada en acero inoxidable

Medidas generales:
0.72 x 0.65 x 0.83 m

2 llantas con freno y 2 sin freno
Para colocar modelos de 28"



GABINETE MÓVIL DE 28"

GB-GAB-28

Fabricada en acero inoxidable

Medidas generales:
0.72 x 0.65 x 0.83 m

2 llantas con freno y 2 sin freno
Para colocar modelos de 28"



Todos los modelos se pueden pedir con
PARRILLA ARGENTINA y
SISTEMA DE ELEVACIÓN

MEDIDAS EXPRESADAS EN:
Frente x Fondo x Altura o
Frente x Altura

GRILL BOX

COMPLEMENTOS



CAMPANA PIRAMIDAL 120

GB-CAP-120

Medidas generales:

1.20 x 0.70 x 1.20 m

Para modelos de 36"

CAMPANA PIRAMIDAL 90

GB-CAP-90

Medidas generales:

0.90 x 0.70 x 1.20 m

Para modelos de 28"

Luces empotradas

Sistema de extracción axial (Cap. 1175 m³/h)

Ducto interior galvanizado (Med. 025.4 x 90 cm)

Cubre ducto en acero inoxidable



CAMPANA CUADRADA 120

GB-CAC-120

Medidas generales:

1.20 x 0.70 x 1.20 m

Para modelos de 36"

CAMPANA CUADRADA 90

GB-CAC-90

Medidas generales:

0.90 x 0.70 x 1.20 m

Para modelos de 28"

Luces empotradas

Sistema de extracción axial (Cap. 1175 m³/h)

Ducto interior galvanizado (Med. 025.4 x 90 cm)

Cubre ducto en acero inoxidable



CAMPANA CUBO 120

GB-CAC-120

Medidas generales:

1.20 x 0.70 x 1.20 m

Para modelos de 36"

CAMPANA CUBO 90

GB-CAC-90

Medidas generales:

0.90 x 0.70 x 1.20 m

Para modelos de 28"

Luces empotradas

Sistema de extracción axial (Cap. 1175 m³/h)

Ducto interior galvanizado (Med. 025.4 x 90 cm)

Cubre ducto en acero inoxidable



FILTRO LABERINTO

GB-FL

Fabricados en acero inoxidable

Medidas generales:

0.50 x 0.50 m

Juego de 2 filtros

Incluye adaptadores para campana



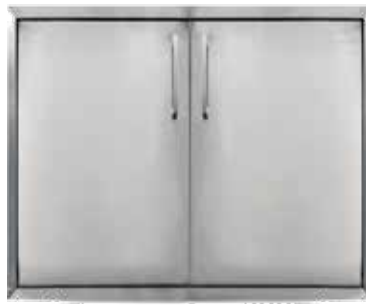
LÍNEA CLÁSICA



PUERTA INDIVIDUAL

GB-PT-45x63

Fabricada en acero inoxidable
Medida del hueco para empotrar:
0.45 x 0.63 m
° Con bisagra oculta de cierre suave
° Con marco para empotrar
° Con jaladera de acero inoxidable



PUERTA DOBLE L

GB-PTD-84x63

Fabricada en acero inoxidable
Medida del hueco para empotrar:
0.84 x 0.63 m
° Con bisagra oculta de cierre suave
° Con marco para empotrar
° Con jaladera de acero inoxidable



PUERTA DOBLE CHICA 36"

GB-PTD-93x44

Fabricada en acero inoxidable
Medida del hueco para empotrar:
0.93 x 0.44 m
° Con bisagra oculta de cierre suave
° Con marco para empotrar
° Con jaladera de acero inoxidable

Para colocar bajo Asador de 36"
híbrido



LÍNEA CLÁSICA



PUERTA DOBLE CHICA GB-PTD-72x44

- Fabricada en acero inoxidable
- Medida del hueco para empotrar:
0.72 x 0.44 m
- ° Con bisagra oculta de cierre suave
- ° Con marco para empotrar
- ° Con jaladera de acero inoxidable

Para colocar bajo Asador con tapa híbrido de 28"



PUERTA DOBLE CHICA GB-PTD-93x52

- Fabricada en acero inoxidable
- Medidas generales:
0.93 x 0.52 m
- ° Con bisagra oculta de cierre suave
- ° Con marco para empotrar
- ° Con jaladera de acero inoxidable

Para colocar debajo de Asador de 36"



PUERTA DOBLE CHICA GB-PTD-72x52

- Fabricada en acero inoxidable
- Medida del hueco para empotrar:
0.72 x 0.52 m
- ° Con bisagra oculta de cierre suave
- ° Con marco para empotrar
- ° Con jaladera de acero inoxidable

Para colocar debajo de Asador de 28"



LÍNEA CLÁSICA



CAJÓN ESPECIERO

GB-ESP-20x63

Fabricado en acero inoxidable

Medida del hueco para empotrar:
0.20 x 0.50 x 0.63 m

- ° Con rieles de cierre suave
- ° Doble repisa para producto
- ° Cercha perimetral para sostener productos
- ° Con marco para empotrar



CAJONERA DOBLE

GB-2CAJ

Fabricado en acero inoxidable

Medida del hueco para empotrar:
0.45 x 0.50 x 0.56 m

- ° Con rieles de cierre suave
- ° Con marco para empotrar
- ° Con jaladera de acero inoxidable



CAJONERA TRIPLE

GB-3CAJ

Fabricado en acero inoxidable

Medida del hueco para empotrar:
0.45 x 0.50 x 0.63 m

- ° Con rieles de cierre suave
- ° Con marco para empotrar
- ° Con jaladera de acero inoxidable



LÍNEA CLÁSICA



CAJÓN BASURERO

GB-BAS-45x63

Fabricado en acero inoxidable

Medida del hueco para empotrar:

0.45 x 0.50 x 0.63 m

- ° Con rieles de cierre suave
- ° Con marco para empotrar
- ° Con jaladera de acero inoxidable
- ° Incluye basurero de plástico de 65 litros



CAJÓN HIELERA

GB-CAJ-HIE

Fabricado en acero inoxidable

Medida del hueco para empotrar:

0.45 x 0.50 x 0.63 m

- ° Con aislamiento térmico
- ° Doble tapa superior corrediza
- ° Doble tina de acero inoxidable y galvanizada
- ° Con rieles de cierre suave
- ° Con marco para empotrar
- ° Con jaladera de acero inoxidable
- ° Válvula de desagüe abierta



LÍNEA CLÁSICA



FREGADERO UNA TINA

GB-F1T-45x45

Medidas generales:

0.45 x 0.45 x 0.25 m

Tina:

0.35 x 0.35 x 0.25 m

Medida hueco sobre loza:

0.37 x 0.37 m



FREGADERO DOS TINAS

GB-F1T-75x45

Medidas generales:

0.75 x 0.40 x 0.25 m

Tina:

0.35 x 0.55 x 0.25 m

Medida hueco sobre loza:

0.72 x 0.37 m



HIELERA EMPOTRABLE

GB-HIE

Medidas generales:

0.45 x 0.60 x 0.45 m

Medida hueco sobre cubierta:

0.43 x 0.58 m

° Con aislamiento térmico

° Doble tapa superior corrediza

° Doble tina de acero inoxidable y galvanizada

° Jaladeras empotradas

° Desagüe abierto

FREGADERO UNA TINA

GB-F1T-55x55

Medidas generales:

0.55 x 0.55 x 0.25 m

Tina:

0.45 x 0.45 x 0.25 m

Medida hueco sobre loza:

0.47 x 0.47 m

° Fabricado de acero inoxidable

° Para colocar bajo cubierta

FREGADERO DOS TINAS GRANDE

GB-F1T-95x55

Medidas generales:

0.95 x 0.55 x 0.25 m

Tina:

0.45 x 0.45 x 0.25 m

Medida hueco sobre loza:

0.92 x 0.47 m

° Fabricado en acero inoxidable

° Para colocar bajo cubierta



LÍNEA MINIMALISTA



PUERTA INDIVIDUAL GRANDE

GB-M-PT-45x70

Fabricada en acero inoxidable
Medida del hueco para empotrar:

0.45 x 0.70 m

- ° Con bisagra oculta de cierre suave
- ° Con marco interior para empotrar
- ° Con canto superior a 45°



PUERTA DOBLE GRANDE

GB-M-PT-89x70

Fabricada en acero inoxidable
Medida del hueco para empotrar:

0.89 x 0.70 m

- ° Con bisagra oculta de cierre suave
- ° Con marco interior para empotrar
- ° Con canto superior a 45°



PUERTA DOBLE MEDIANA DE 36"

GB-M-PTD-93x52

Fabricada en acero inoxidable
Medida del hueco para empotrar:

0.93 x 0.52 m

- ° Con bisagra oculta de cierre suave
- ° Con marco interior para empotrar
- ° Con canto superior a 45°



LÍNEA MINIMALISTA



PUERTA DOBLE MEDIANA DE 28"

GB-M-PTD-72x52

Fabricada en acero
inoxidable

Medida del hueco para
empotrar:

0.72 x 0.52 m

° Con bisagra oculta de
cierre suave

° Con marco interior para
empotrar

° Con canto superior a 45°

Para colocar bajo Asador de
28"



PUERTA DOBLE CHICA DE 36"

GB-M-PTD-93x44

Fabricada en acero inoxidable

Medida del hueco para
empotrar:

0.93 x 0.44 m

° Con bisagra oculta de cierre
suave

° Con marco interior para
empotrar

° Con canto superior a 45°

Para colocar debajo Asador
híbrido de 36"



PUERTA DOBLE CHICA DE 28"

GB-M-PTD-72x44

Fabricada en acero inoxidable

Medida del hueco para
empotrar:

0.72 x 0.44 m

° Con bisagra oculta de cierre
suave

° Con marco interior para
empotrar

° Con canto superior a 45°

Para colocar debajo Asador
híbrido de 28"



COCTELERAS



COCTELERA EMPOTRABLE

GB-COC-EMP

Coctelera empotrable fabricada en acero inoxidable

Medidas generales:

0.92 x 0.67 x 35.5 m

- ° Fregadero con llave
- ° Mezcladora y contra canasta en acero inoxidable
- ° Hielera con aislante térmico y doble tapa corrediza desmontable
- ° Portabotellas frontal desmontable
- ° Portatoallas
- ° Destapador
- ° 3 insertos para condimentos



COCTELERA ISLA

GB-COC-ISLA

Fabricada en acero inoxidable

Medidas generales:

1.40 x 0.67 x 0.95 m

- ° Fregadero con llave, mezcladora y contra canasta en acero inoxidable
- ° Bomba eléctrica para agua
- ° Tanques de acero inoxidable para agua limpia y de desecho
- ° Hielera con aislamiento térmico y doble tapa corrediza desmontable
- ° Portabotellas frontal desmontable
- ° Portatoallas
- ° Destapador
- ° 3 insertos para condimentos
- ° Gabinete inferior con puerta doble
- ° Dos repisas laterales abatibles
- ° 2 llantas con freno y 2 sin freno



GRILL BOX

MEDIDAS EXPRESADAS EN:
Frente x Fondo x Altura o
Frente x Altura



PLANCHA SOBRE ASADOR
GB-PL-S

Medidas generales:

0.21 x 0.56 x 0.072 m

Plancha para colocar sobre Asador

Fabricada en acero inoxidable cal. 16

Detalle del logo en láser

Se reemplaza por una sección de parrilla



PLANCHA SOBRE ASADOR DOBLE
GB-PL-D

Medidas generales:

0.42 x 0.56 x 0.072 m

Plancha para colocar sobre Asador

Fabricada en acero inoxidable cal. 16

Detalle del logo en láser

Se reemplaza por dos secciones de parrilla



PORTAROLLO
GB-PR

Base portarollo de papel servilleta

Fabricado con acero inoxidable

Detalle de logo en corte láser



PALA Y ATIZADOR
GB-PAYAT

Fabricados 100% en acero inoxidable

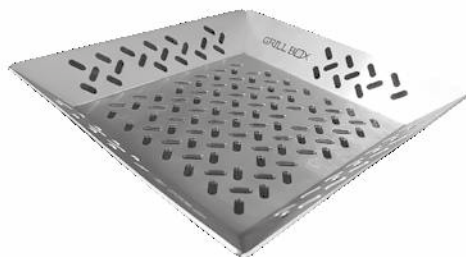




PORTA TACOS

GB-TH-4A3

Porta tacos para 3 o 4 tacos
Fabricado en acero inoxidable
Detalle de logo en corte láser



CHAROLA PARA VERDURAS

GB-CHV

Medidas generales:
0.27 x 0.06 x 0.27 m
Fabricada en acero inoxidable
Perforaciones en corte láser



CAJA PARA AHUMAR

GB-AHP

Medidas generales:
0.30 x 0.09 x 0.06 m
Fabricada en acero inoxidable
Perforaciones en corte láser





FUNDA TIPO A

GB-FUNDA-A

Funda para Asador empotrado

Tela poliéster y respaldo pvc 420

Impermeable resistente a los rayos UV

Color negro con logotipo bordado en blanco

Tipo A para Asadores empotrados de los siguientes modelos:

GB-FULL-36-HIB

GB-FULL-36

GB-AS-AT-36



FUNDA TIPO B

GB-FUNDA-B

Funda para Asador empotrado

Tela poliéster y respaldo pvc 420

Impermeable resistente a los rayos UV

Color negro con logotipo bordado en blanco

Tipo B para Asadores empotrados de los siguientes modelos:

GB-AS-TP-36-HIB

GB-AS-TP-28-HIB

GB-AS-AT-36

GB-AS-AT-28



FUNDA TIPO A-1

GB-FUNDA-A-1

Funda para Asador empotrado

Tela poliéster y respaldo pvc 420

Impermeable resistente a los rayos UV

Color negro con logotipo bordado en blanco

Tipo A-1 para Asadores empotrados de los siguientes modelos:

GB-FULL-36-HIB-SE

GB-FULL-36-SE

GB-AS-AT-36-SE



FUNDA TIPO B-1

GB-FUNDA-B-1

Funda para Asador empotrado

Tela poliéster y respaldo pvc 420

Impermeable resistente a los rayos UV

Color negro con logotipo bordado en blanco

Tipo B-1 para Asadores empotrados de los siguientes modelos:

GB-AS-TP-36-HIB-SE

GB-AS-TP-28-HIB-SE

GB-AS-TP--36-SE

GB-AS-TP-28-SE

www.grillbox.mx

