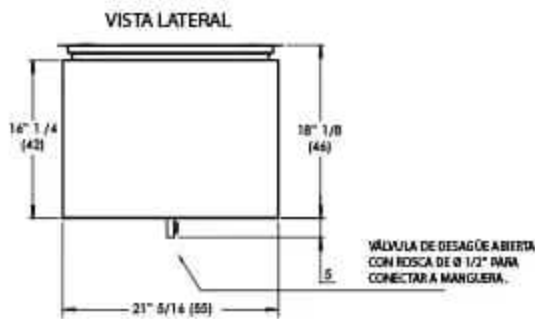
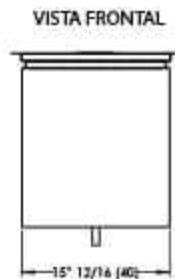
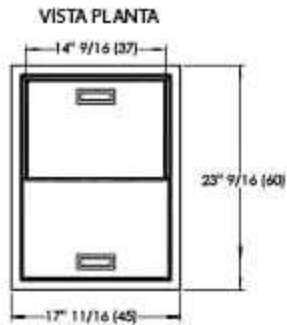
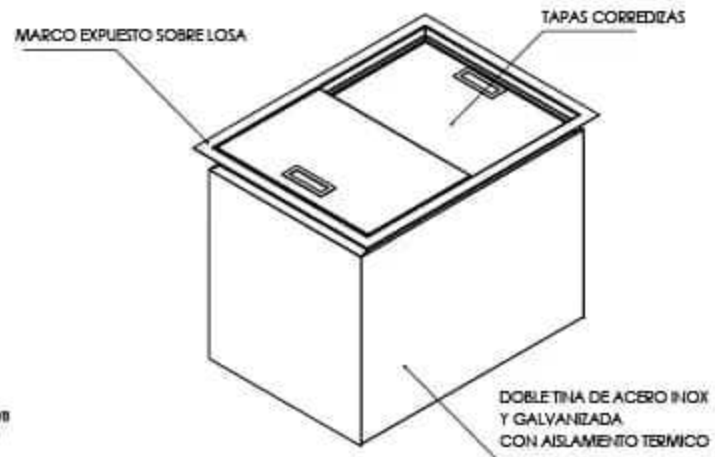


GRILL BOX

MODELO
GB-HIE //HIELERA EMPOTRABLE//

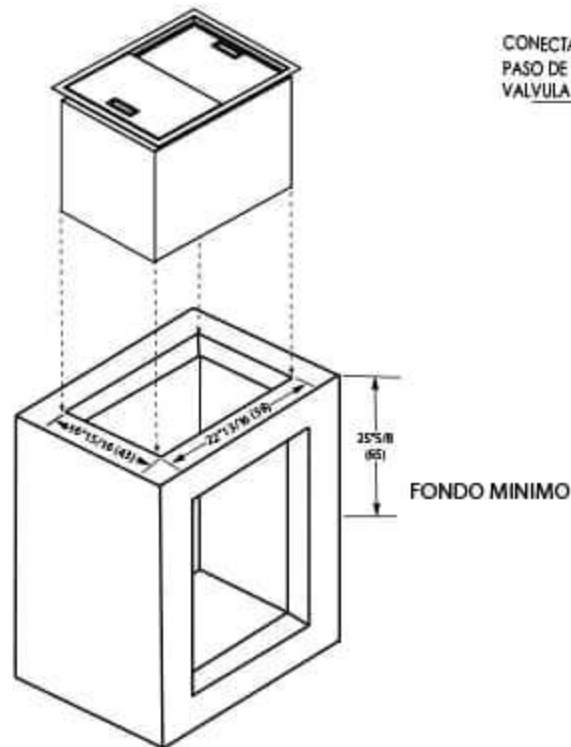


VISTAS GENERALES

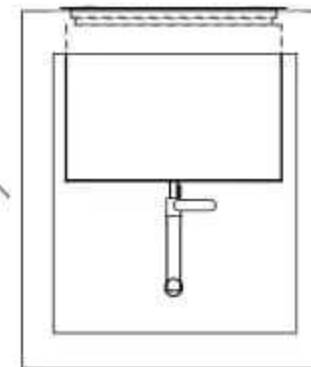


PREPARACIÓN PARA INSTALACIÓN

MEDIDAS DE HUECO:
SOBRE LOSA Y CUBIERTA



CONECTAR LLAVE DE
PASO DE Ø 1/2" A
VALVULA DE DESAGUE



CONECTAR LLAVE DE PASO A
DESAGUE DE DRENAJE

ACOT. * Y CM

FICHA TÉCNICA
GB-HIE
REV. 06