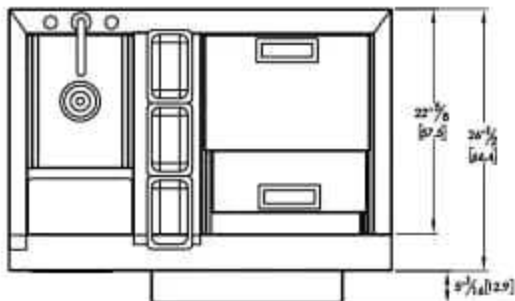


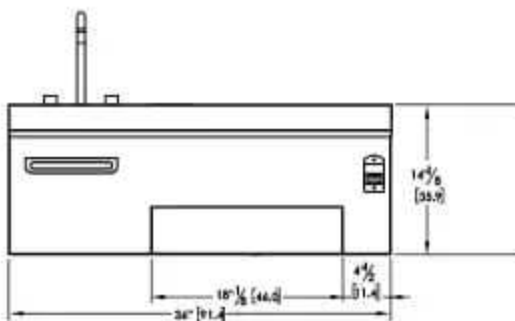
GRILL BOX

MODELO
GB-COC-EMP //COCTELERA EMPOTRABLE //

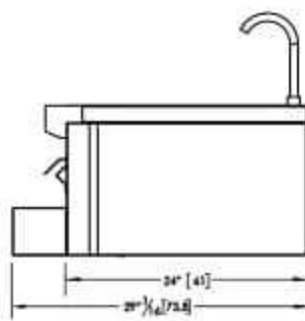
VISTAS GENERALES



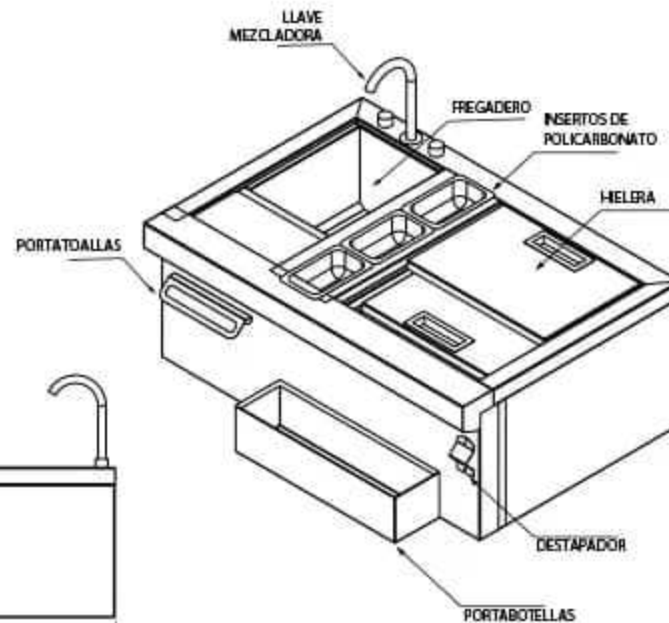
VISTA SUPERIOR



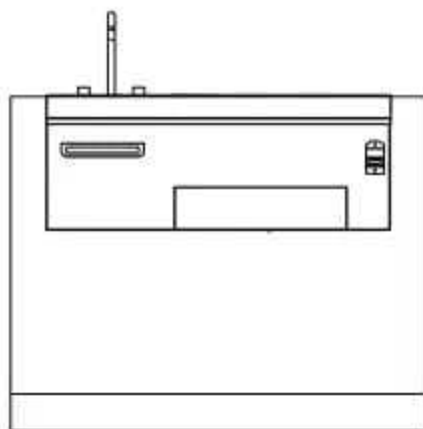
VISTA FRONTAL



VISTA LATERAL

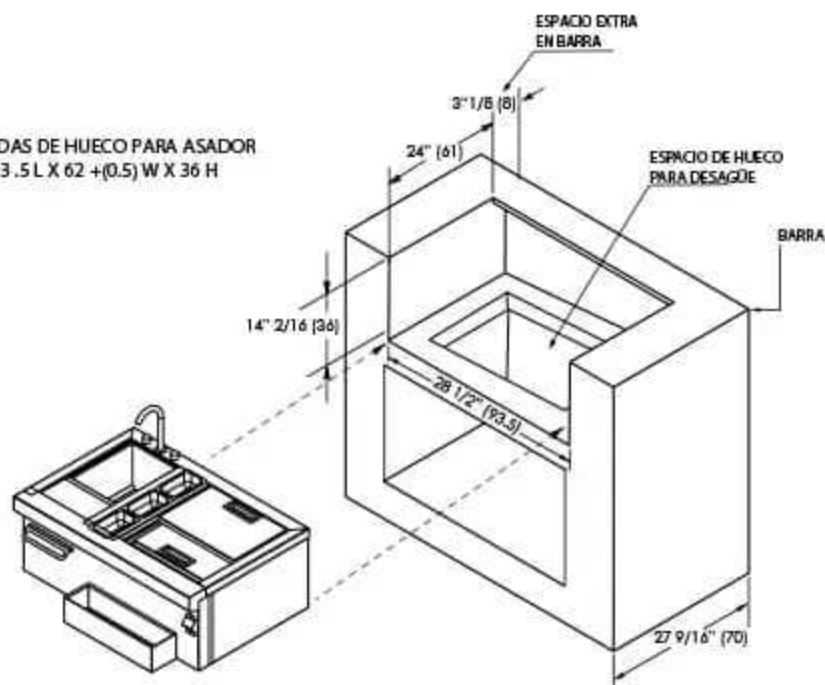


PREPARACIÓN PARA INSTALACIÓN



VISTA FRONTAL DE ASADOR INSTALADO EN COCTELERA EMPOTRABLE

MEDIDAS DE HUECO PARA ASADOR
93.5 L X 62 +(0.5) W X 36 H



DIMENSIONES EN (” Y CM)

FICHA TÉCNICA
GB-COC-EMP
REV.04