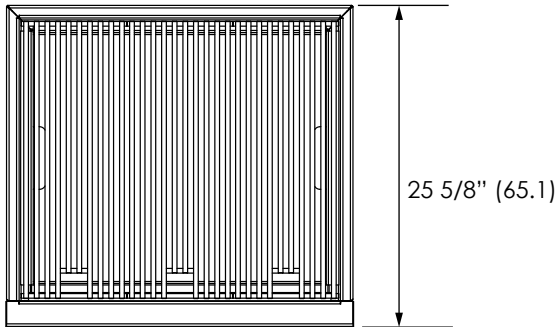


GRILL BOX

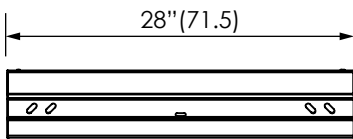
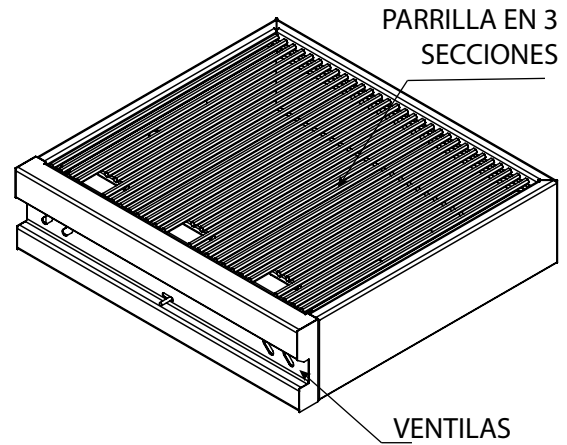
MODELO GB-AS-28

//ASADOR 28 PULGADAS //

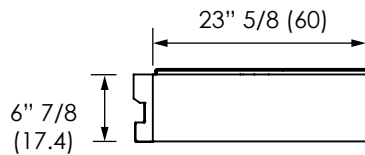
VISTAS GENERALES



VISTA PLANTA



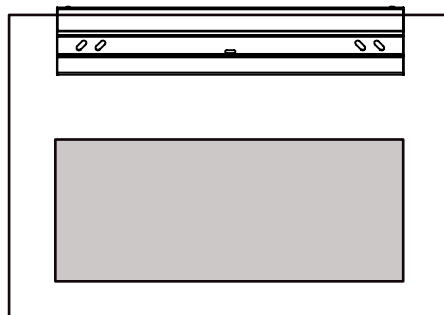
VISTA FRONTAL



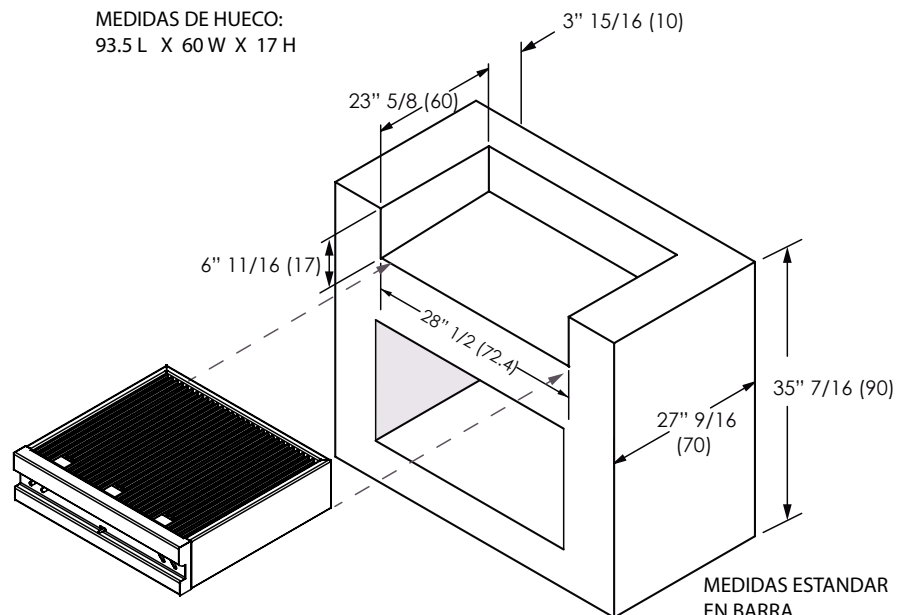
VISTA LATERAL

PREPARACIÓN PARA INSTALACIÓN

MEDIDAS DE HUECO:
93.5 L X 60 W X 17 H



VIISTA FRONTAL DE ASADOR
EMPOTRADO EN BARRA



MEDIDAS ESTANDAR
EN BARRA

ACOT." Y CM

FICHA TÉCNICA
GB-AS-28
REV.00