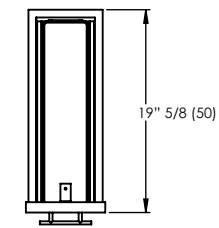


GRILL BOX

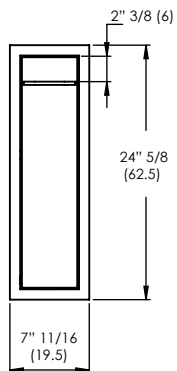
MODELO

GB-ESP-20X63 // CAJON ESPECIERO - CLÁSICA //

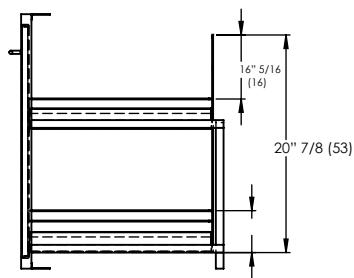
VISTAS GENERALES



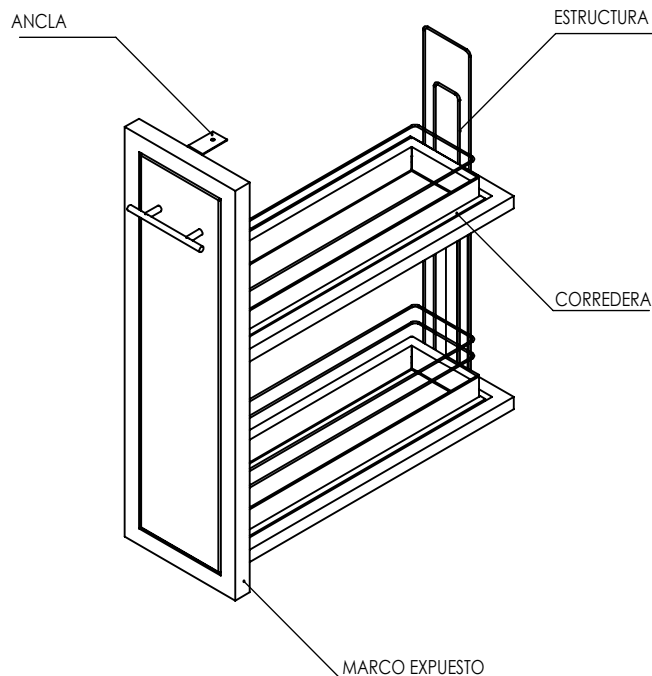
VISTA PLANTA



VISTA FRONTAL



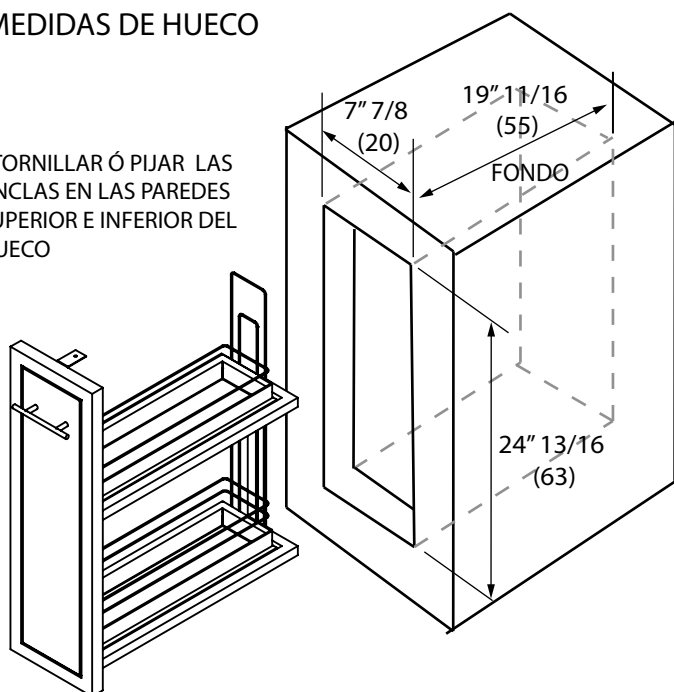
VISTA LATERAL



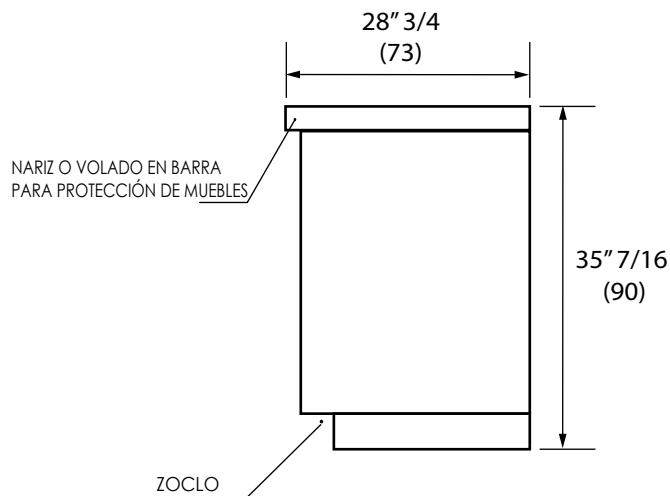
PREPARACIÓN PARA INSTALACIÓN

MEDIDAS DE HUECO

ATORNILLAR Ó PIJAR LAS ANCLAS EN LAS PAREDES SUPERIOR E INFERIOR DEL HUECO



* RECOMENDACIONES DE PREPARACIÓN EN BARRA



ACOT."Y (CM)