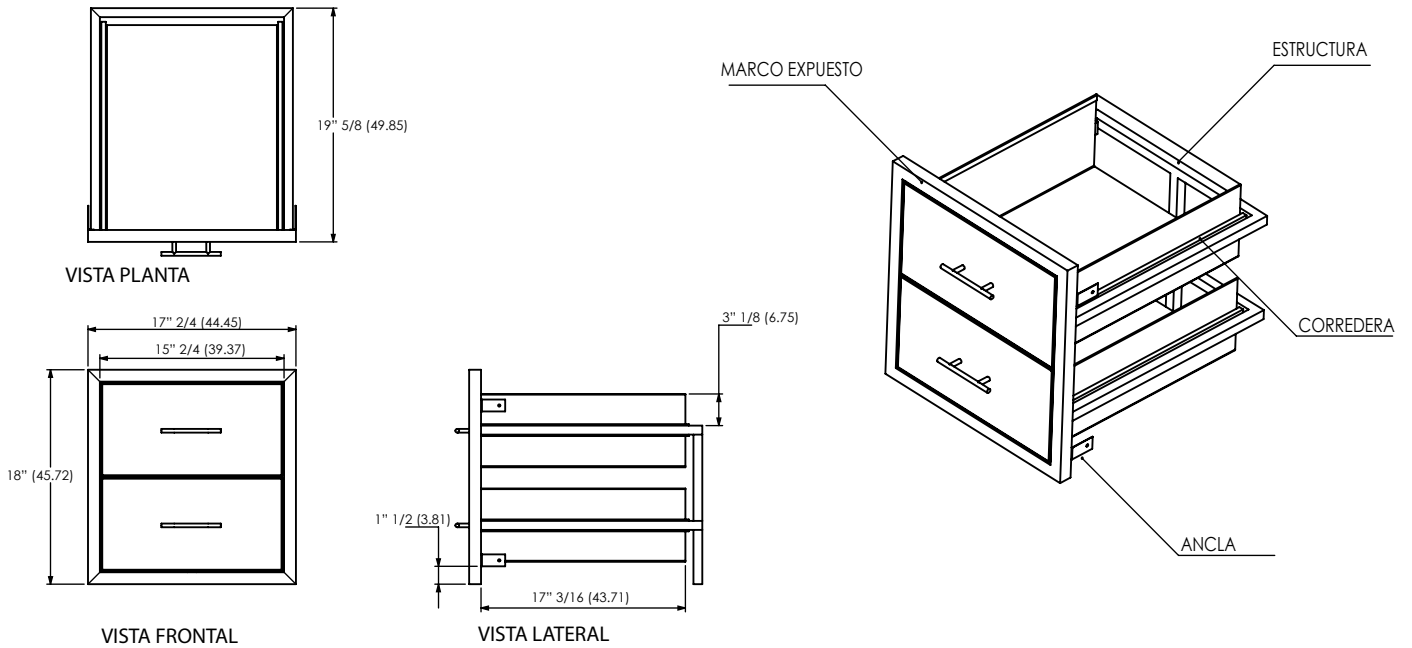


GRILL BOX

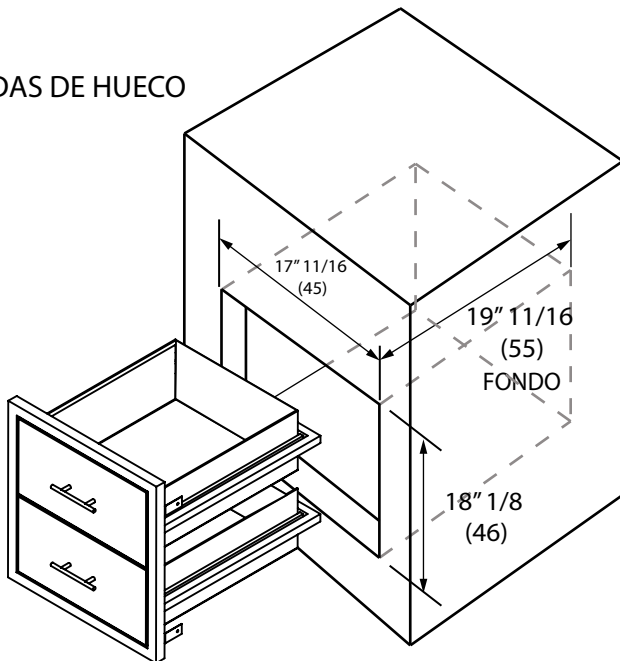
MODELO
GB-2CAJ // CAJONERA DOBLE//

VISTAS GENERALES

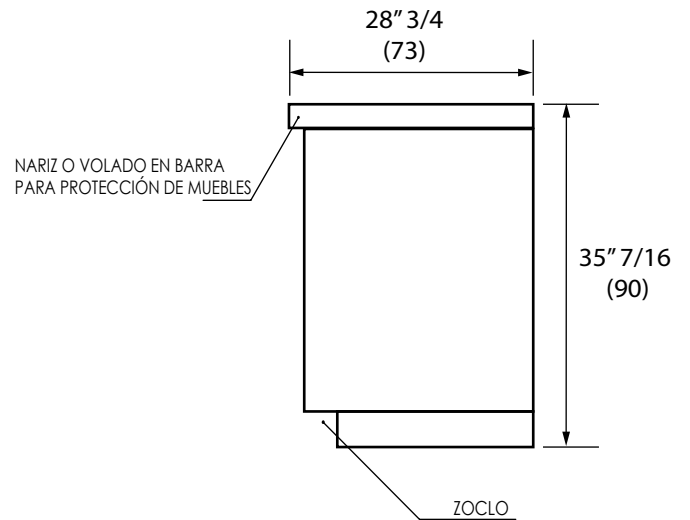


PREPARACIÓN PARA INSTALACIÓN

MEDIDAS DE HUECO



* RECOMENDACIONES DE PREPARACIÓN EN BARRA



NOTA: ATORNILLAR Ó PIJAR LAS ANCLAS EN LAS PAREDES LATERALES DEL HUECO.

ACOT. " Y (CM)

FICHA TÉCNICA
GB-2 CAJ
REV.02