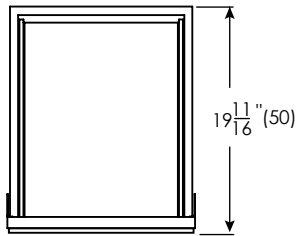


GRILL BOX

MODELO

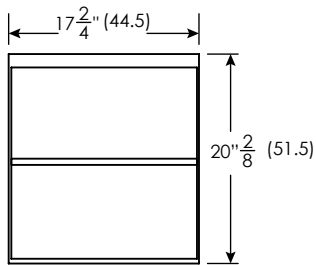
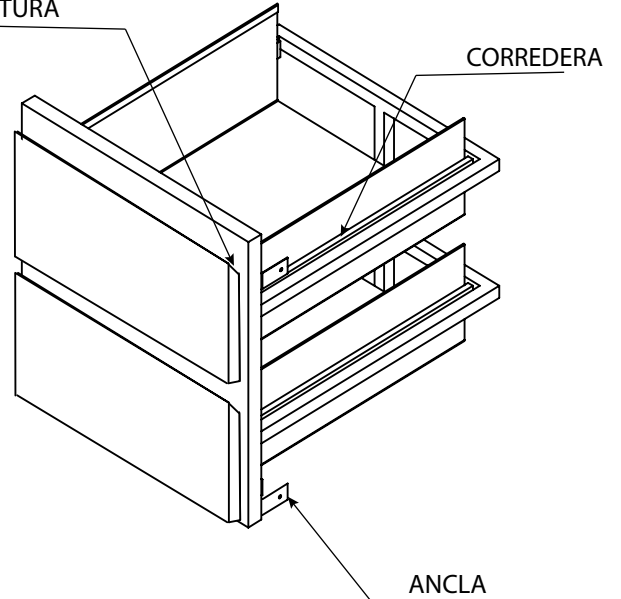
GB-M-2CAJ ///CAJONERA DOBLE MINIMALISTA///

VISTAS GENERALES

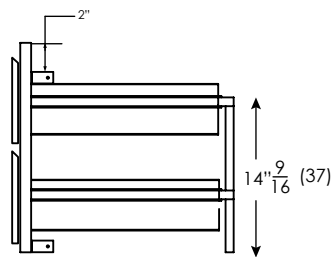


VISTA PLANTA

CANTO SUP. 45°
PARA APERTURA



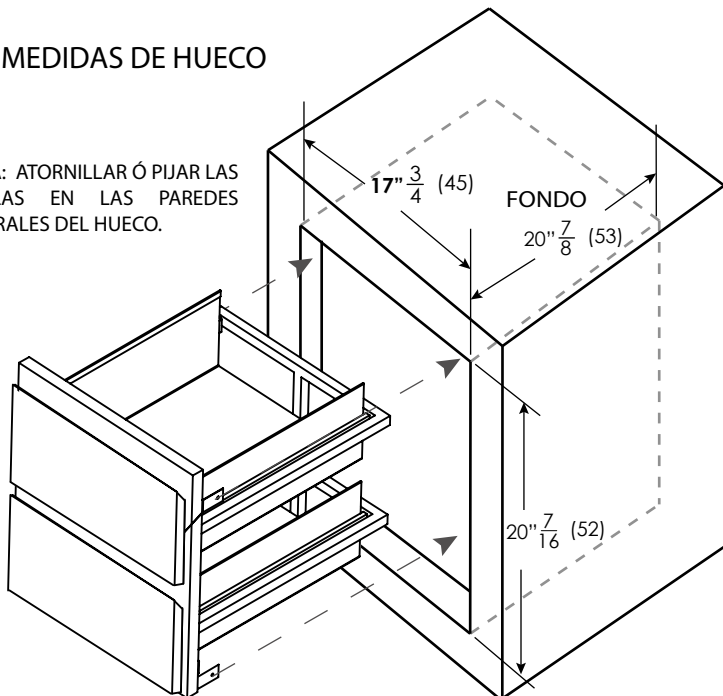
VISTA FRONTAL



VISTA LATERAL

MEDIDAS DE HUECO

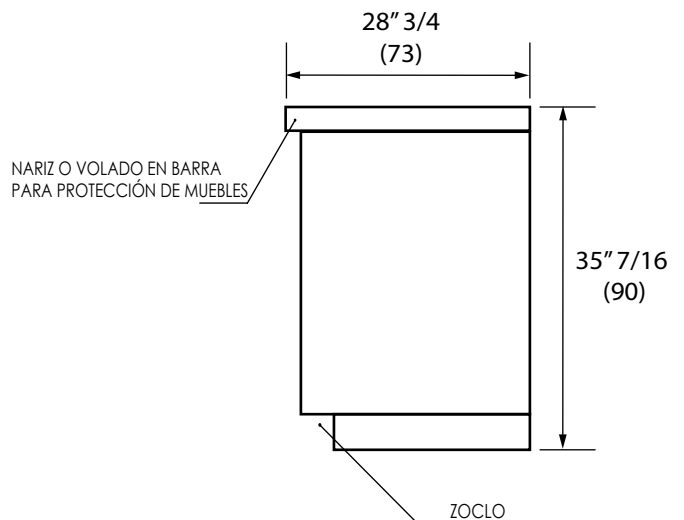
NOTA: ATORNILLAR Ó PIJAR LAS ANCLAS EN LAS PAREDES LATERALES DEL HUECO.



NOTA: PROFUNDIDAD RECOMENDADA A 53 CM MINIMO.

PREPARACIÓN PARA INSTALACIÓN

* RECOMENDACIONES DE PREPARACIÓN EN BARRA



ACOT." Y CM