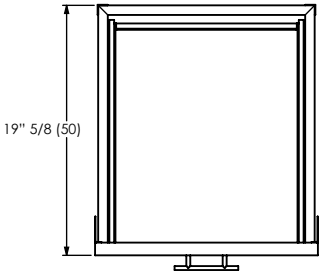


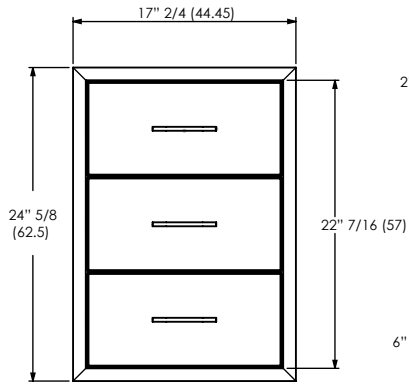
GRILL BOX

MODELO
GB-3CAJ // CAJONERA TRIPLE - CLÁSICA//

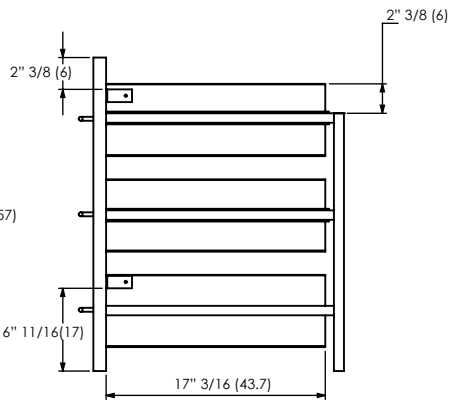
VISTAS GENERALES



VISTA PLANTA

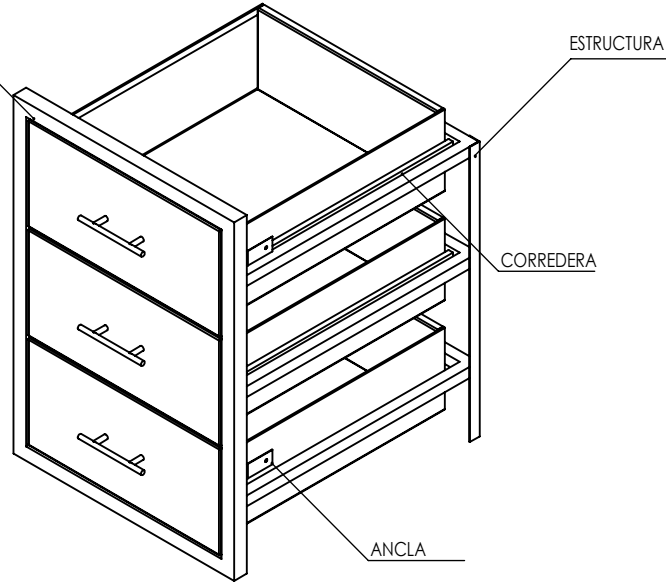


VISTA FRONTAL



VISTA LATERAL

MARCO EXPUESTO



ESTRUCTURA

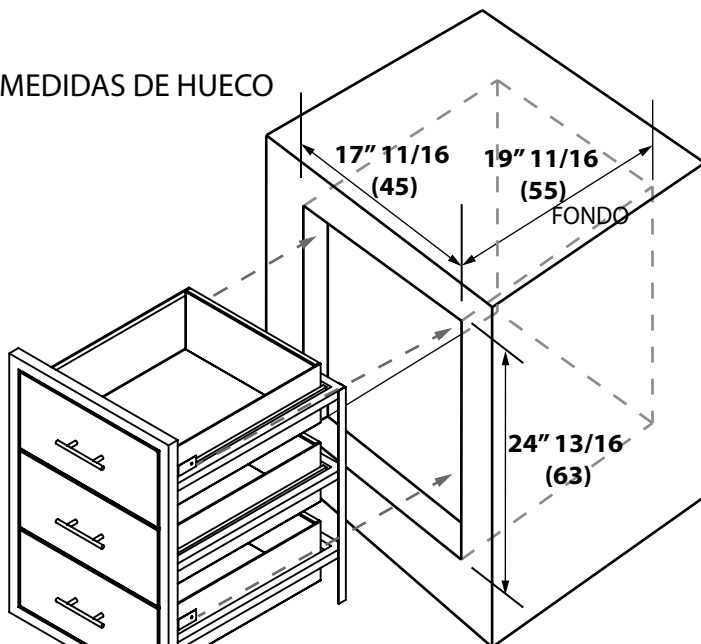
CORREDERA

ANCLA

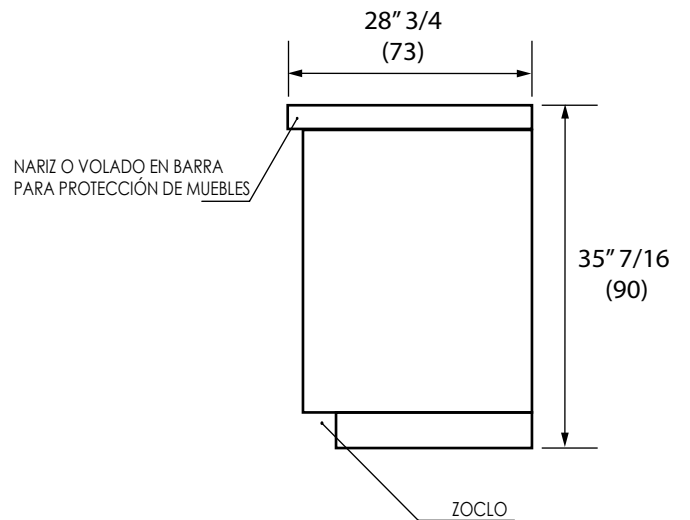
PREPARACIÓN PARA INSTALACIÓN

* RECOMENDACIONES DE PREPARACIÓN EN BARRA

MEDIDAS DE HUECO



ATORNILLAR Ó PIJAR LAS ANCLAS EN LAS PAREDES LATERALES DEL HUECO



ACOT. " Y (CM)

FICHA TÉCNICA
GB-3 CAJ
REV.02