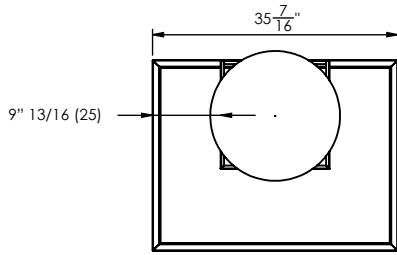


GRILL BOX

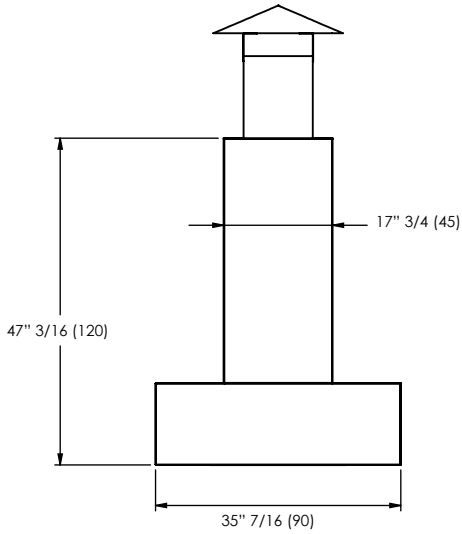
MODELO
GB-CAC- 90

//CAMPANA CUADRADA 90//

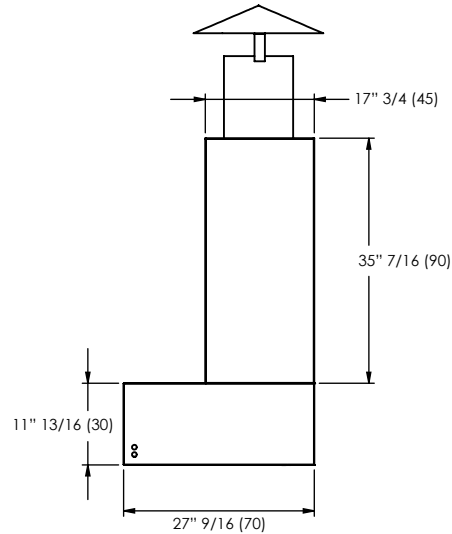
VISTAS GENERALES



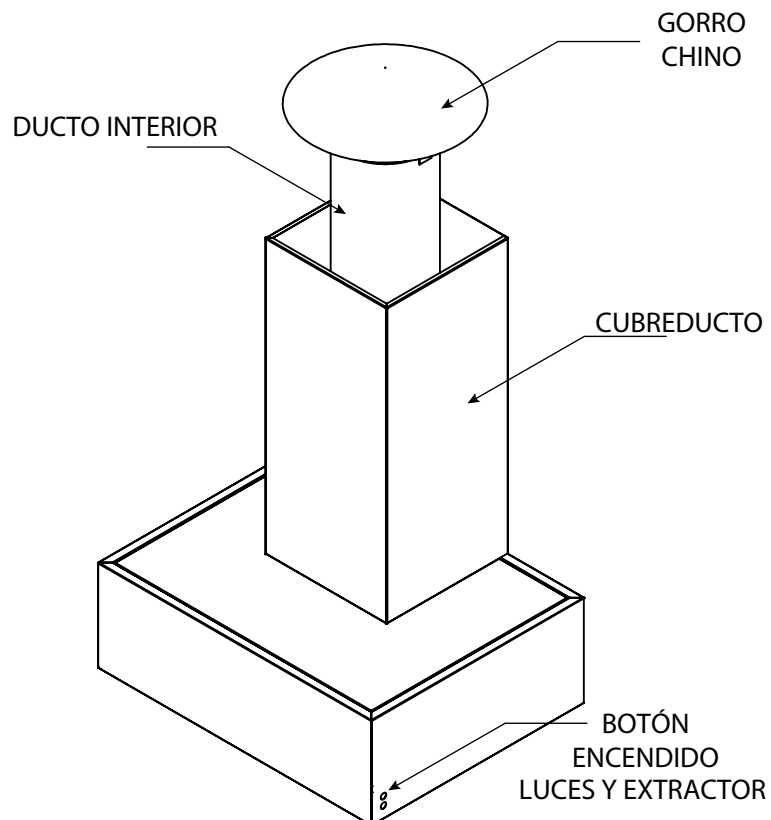
VISTA PLANTA



VISTA FRONTAL



VISTA LATERAL



ACOT. " Y CM

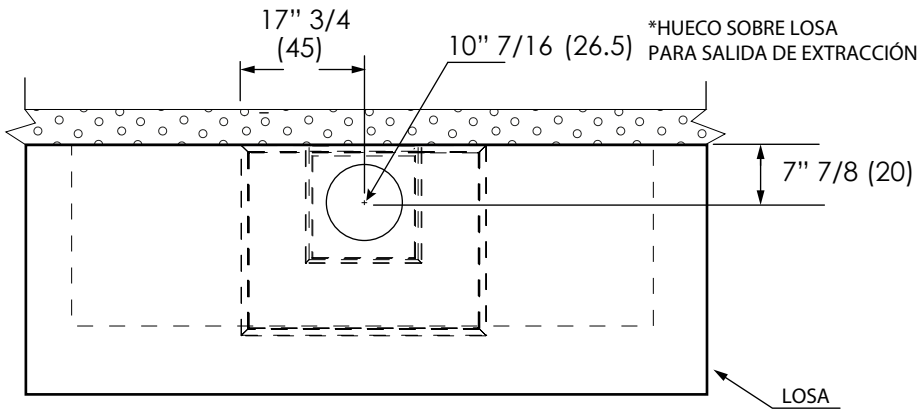
FICHA TÉCNICA
GB-CAC-90
REV.02

GRILL BOX

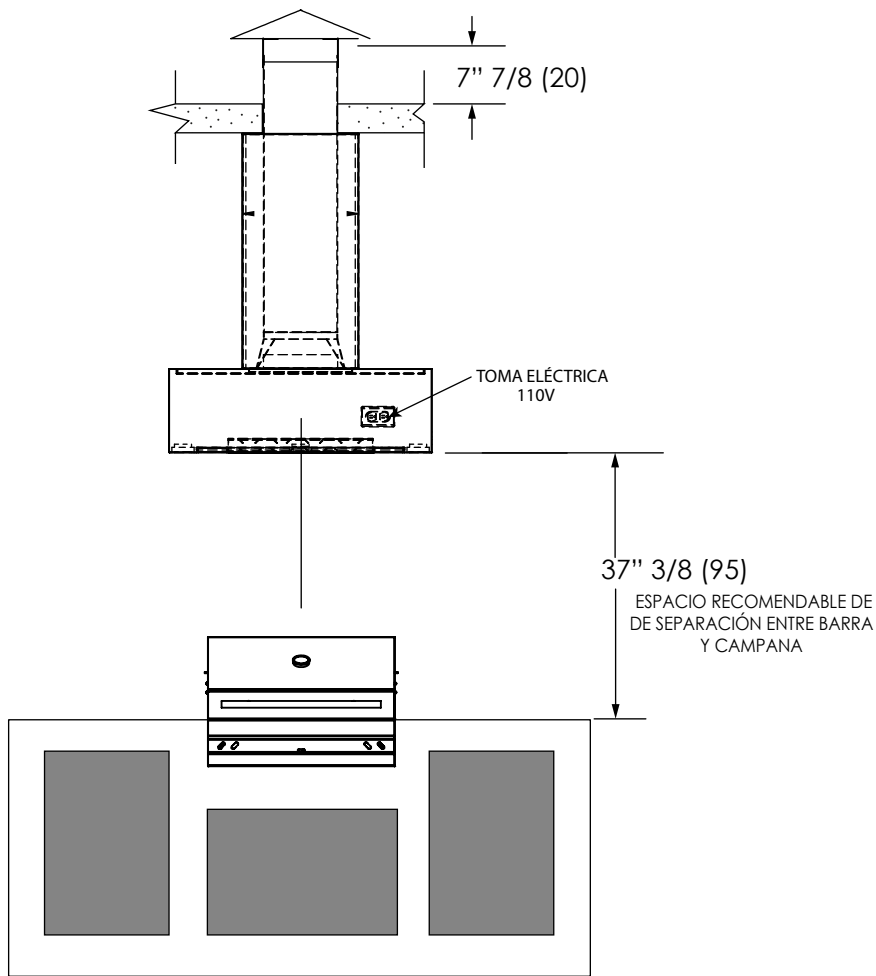
MODELO
GB-CAC-90

//CAMPANA CUADRADA 90//

PREPARACIÓN PARA CAMPANA

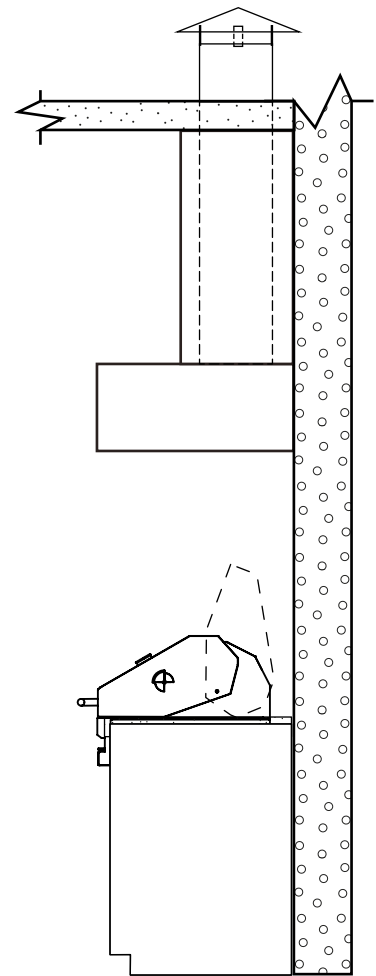


VISTA PLANTA



VISTA FRONTAL

NOTA: CAMPANA CENTRADA EN ASADOR.



VISTA LATERAL

ACOT. (") Y (CM)

FICHA TÉCNICA
GB-CAC-90
REV.02