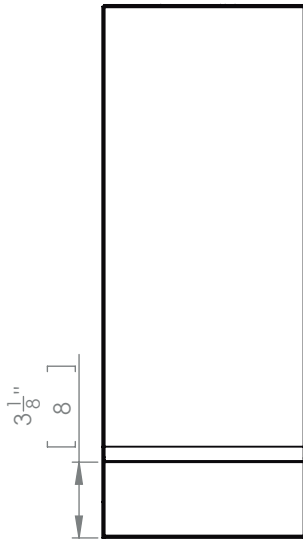


GRILL BOX

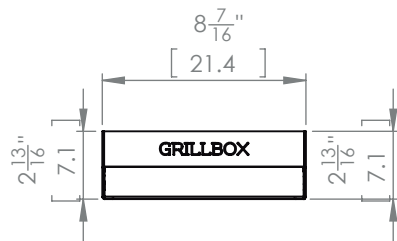
MODELO
GB-PLS

//PLANCHA SENCILLA SOBRE ASADOR//

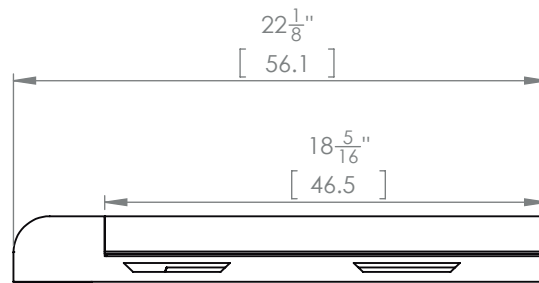
VISTAS GENERALES



VISTA PLANTA

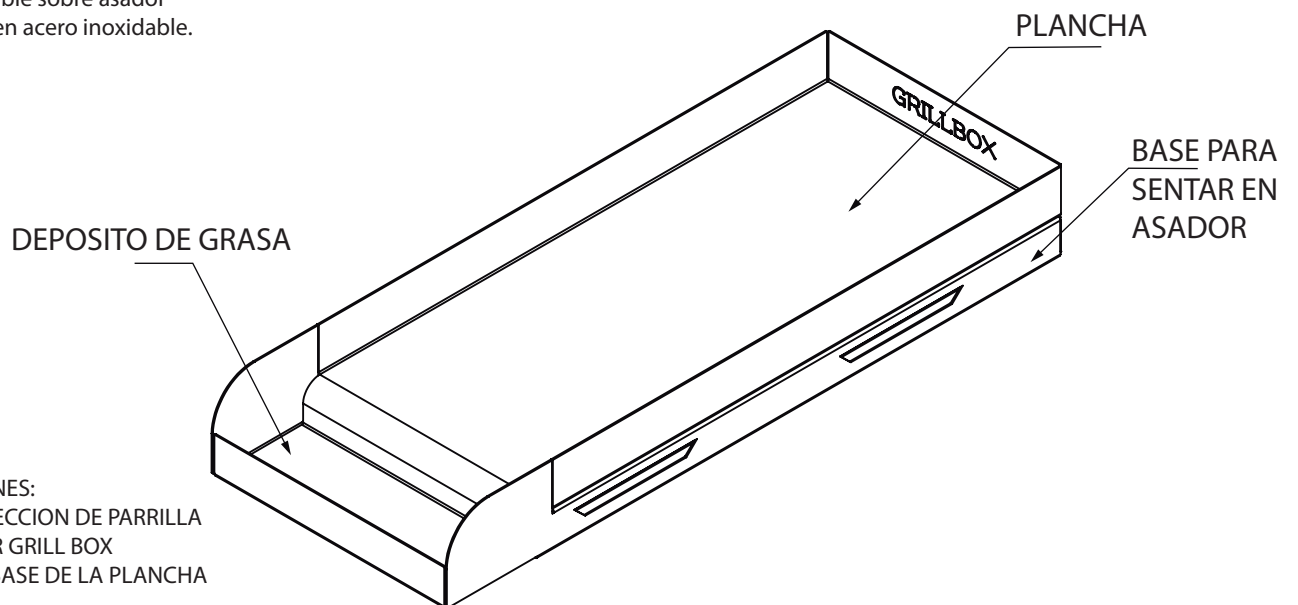


VISTA FRONTAL



VISTA LATERAL

Plancha doble sobre asador
Fabricada en acero inoxidable.



INSTRUCCIONES:

- RETIRAR 1 SECCION DE PARRILLA DEL ASADOR GRILL BOX
- SENTAR LA BASE DE LA PLANCHA

- UNA VEZ QUE TERMINE DE UTILIZAR DEJA ENFRIAR
- LAVA CON AGUA Y JABON
- RETIRA EL EXCEDENTE DE AGUA CON UN PAÑO PARA MAYOR DURABILIDAD

FICHA TÉCNICA
GB-PLS
REV.00
ACOT. CM Y PULG