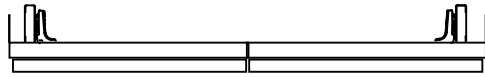


GRILL BOX

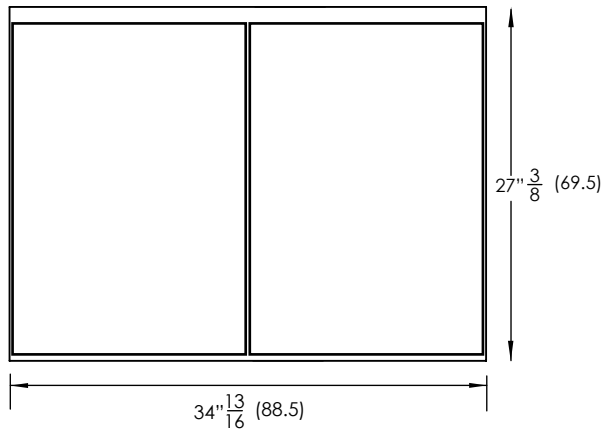
MODELO

GB-M-PTD-89X70 ///PUERTA DOBLE GRANDE MINIMALISTA///

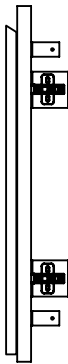
VISTAS GENERALES



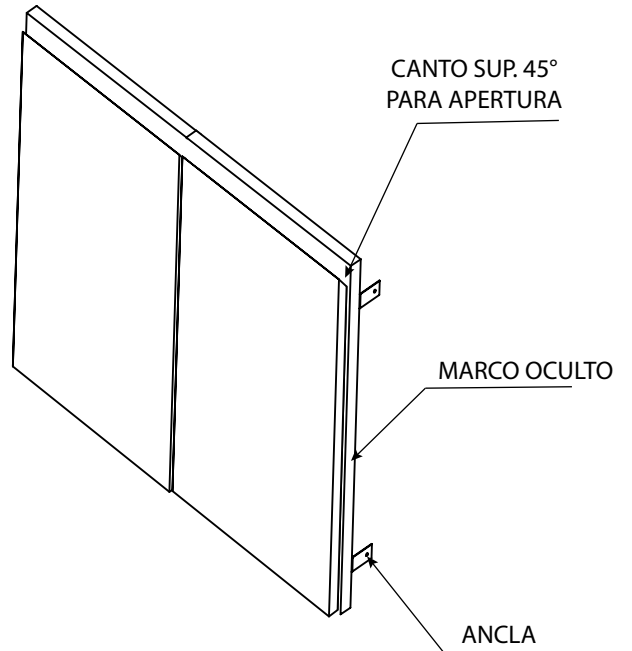
VISTA PLANTA



VISTA FRONTAL

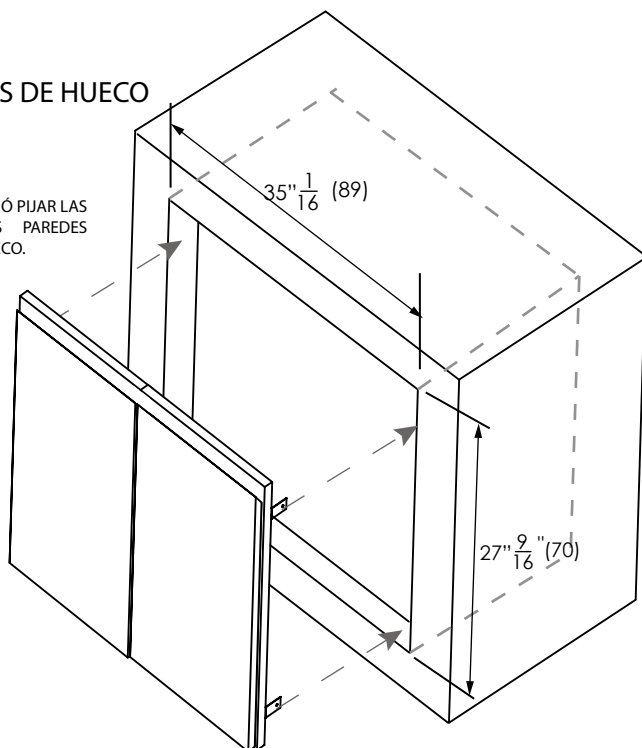


VISTA LATERAL



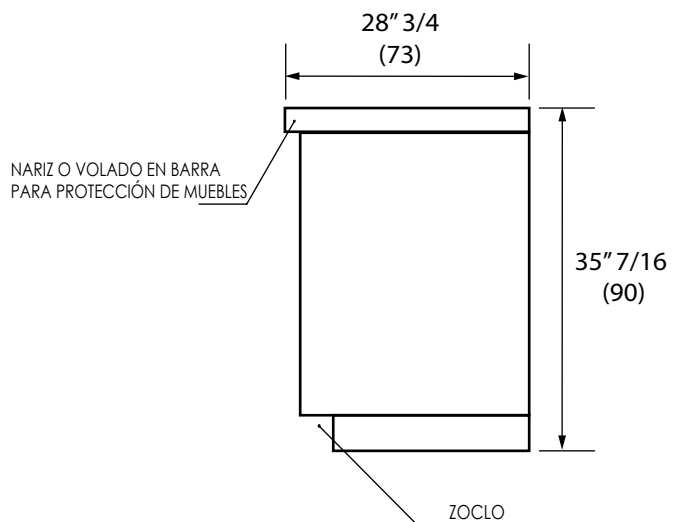
MEDIDAS DE HUECO

NOTA: ATORNILLAR Ó PUNZAR LAS ANCLAS EN LAS PAREDES LATERALES DEL HUECO.



PREPARACIÓN PARA INSTALACIÓN

* RECOMENDACIONES DE PREPARACIÓN EN BARRA



ACOT." Y CM