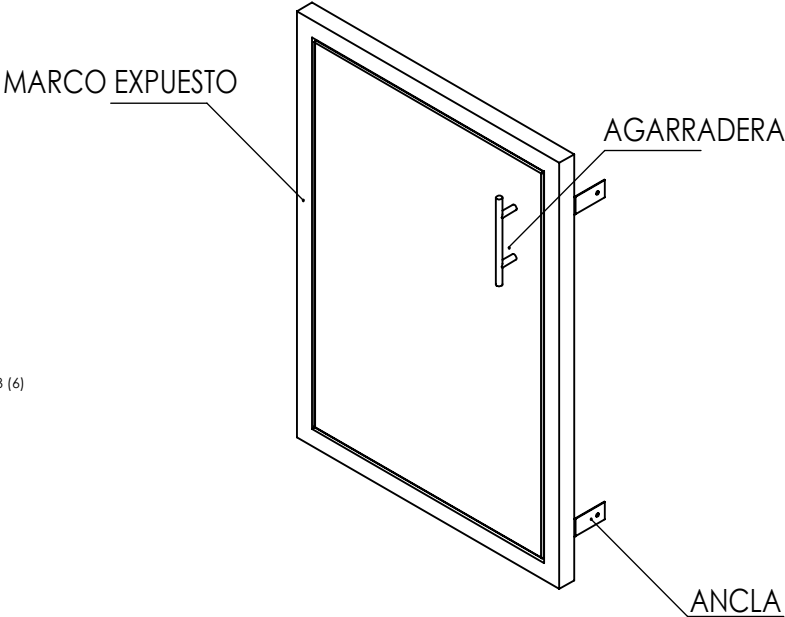
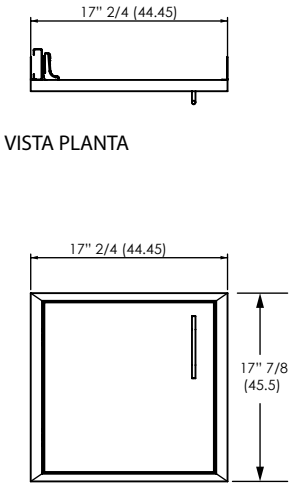


# GRILL BOX

MODELO  
GB-PT-45X46

// PUERTA INDIVIDUAL CHICA //

## VISTAS GENERALES

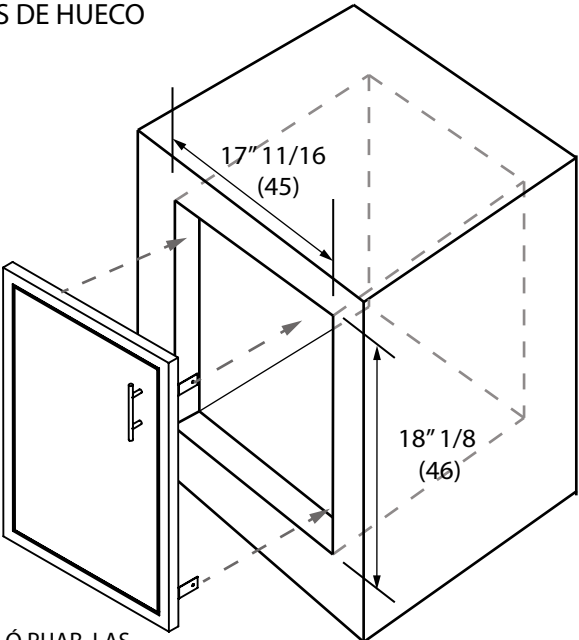


VISTA FRONTAL

VISTA LATERAL

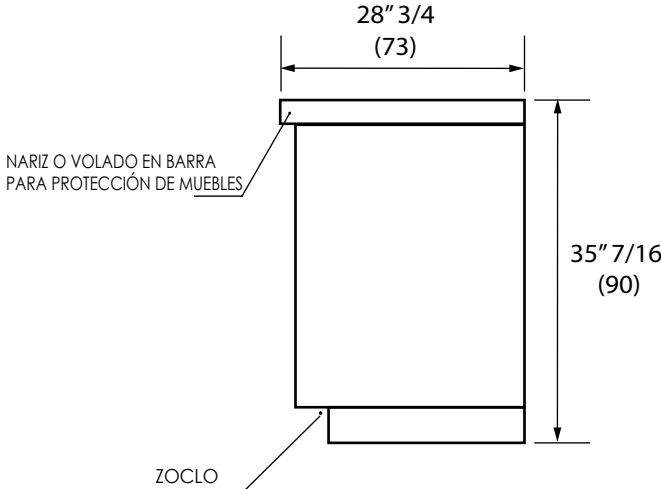
## PREPARACIÓN PARA INSTALACIÓN

### MEDIDAS DE HUECO



ATORNILLAR Ó PIJAR LAS ANCLAS EN LAS PAREDES LATERALES DEL HUECO

### \* RECOMENDACIONES DE PREPARACIÓN EN BARRA



ACOT. " Y (CM)

FICHA TÉCNICA  
GB-PT-45X46  
REV.00