

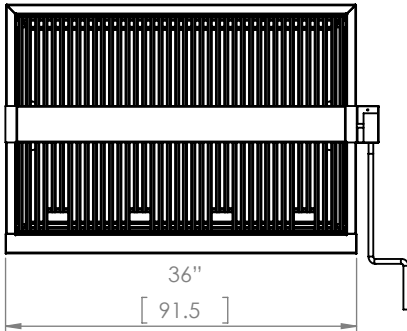
GRILL BOX

MODELO

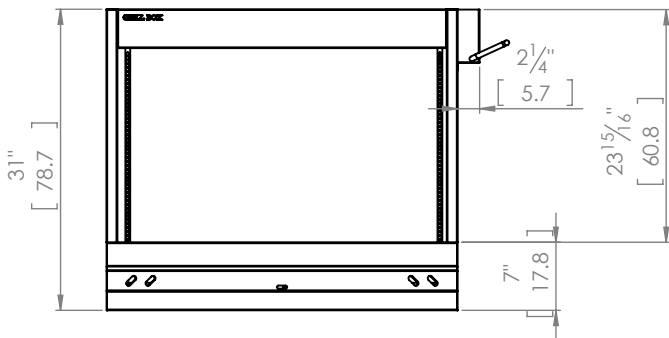
GB-AS-36-SEG

//ASADOR CON SISTEMA DE ELEVACION GAUCHO 36"//

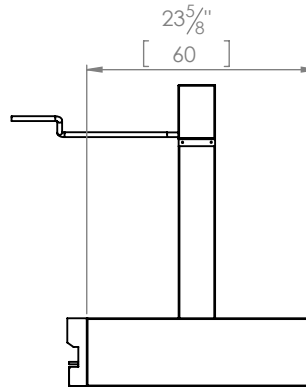
VISTAS GENERALES



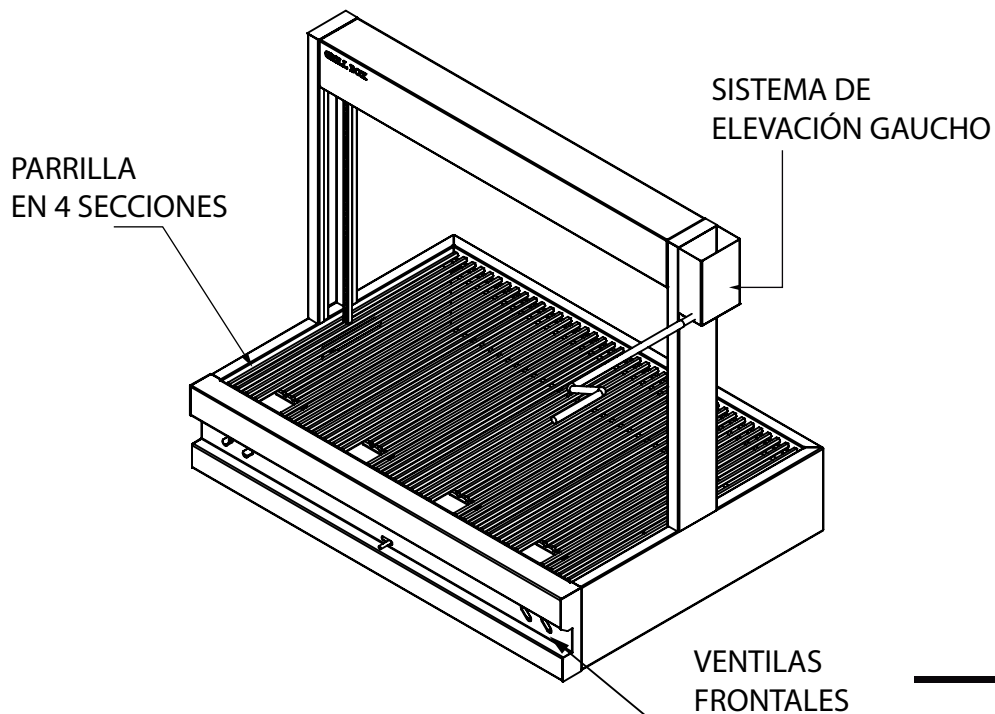
VISTA PLANTA



VISTA FRONTAL



VISTA LATERAL



DIMENSIONES EN (\" Y CM)

FICHA TÉCNICA
GB-AS-36-SEG
REV.00
ACOT. CM Y PULG

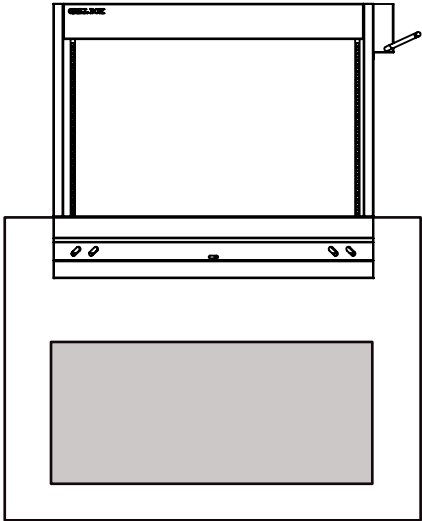
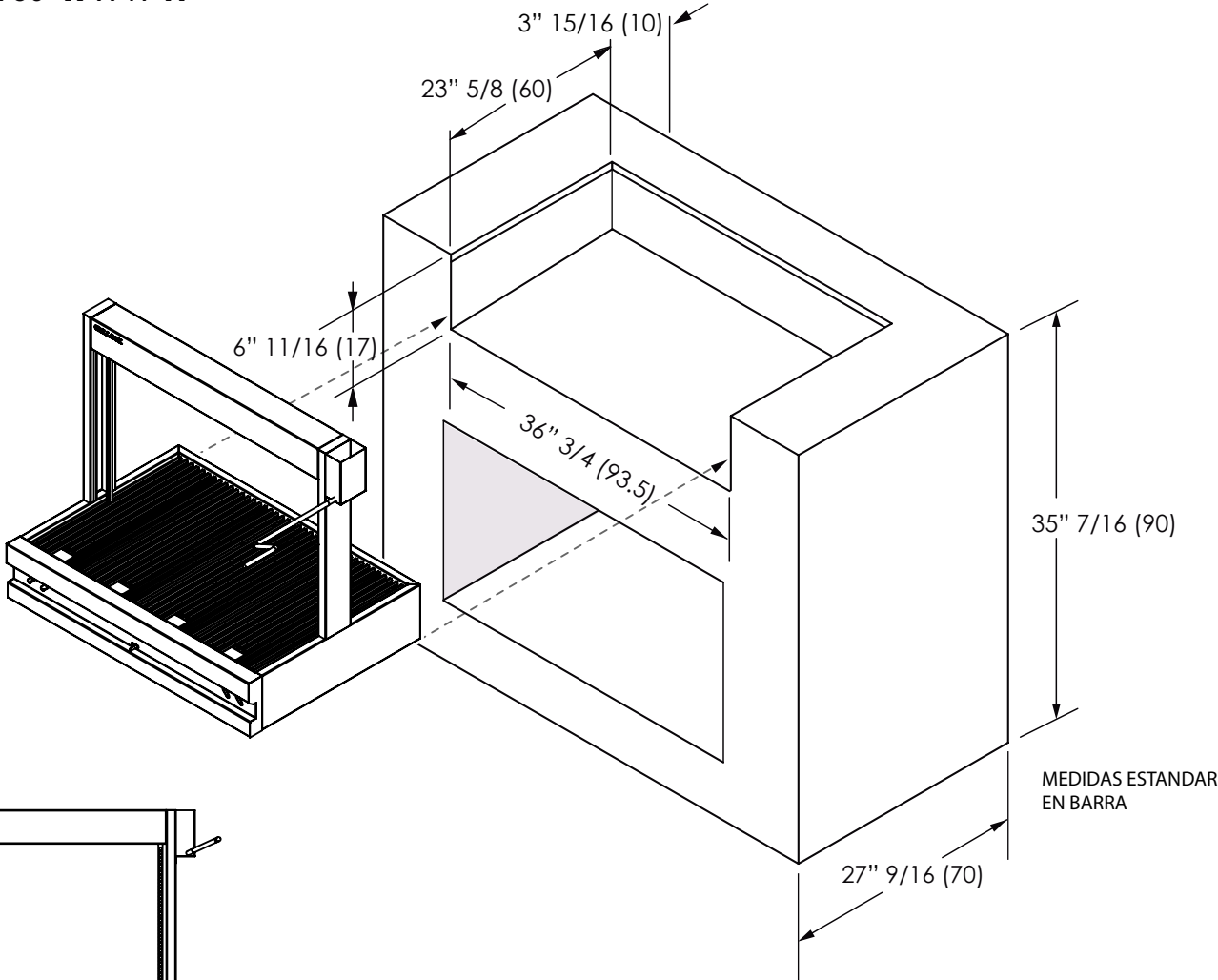
GRILL BOX

MODELO
GB-AS-36-SEG

//ASADOR CON SISTEMA DE ELEVACION GAUCHO 36"//

MEDIDAS DE HUECO PARA ASADOR
93 L X 60 W X 17 H

PREPARACIÓN PARA INSTALACIÓN



DIMENSIONES EN (" Y CM)

FICHA TÉCNICA
GB-AS-36-SEG
REV.00
ACOT. CM Y PULG