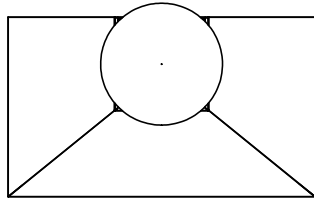


GRILL BOX

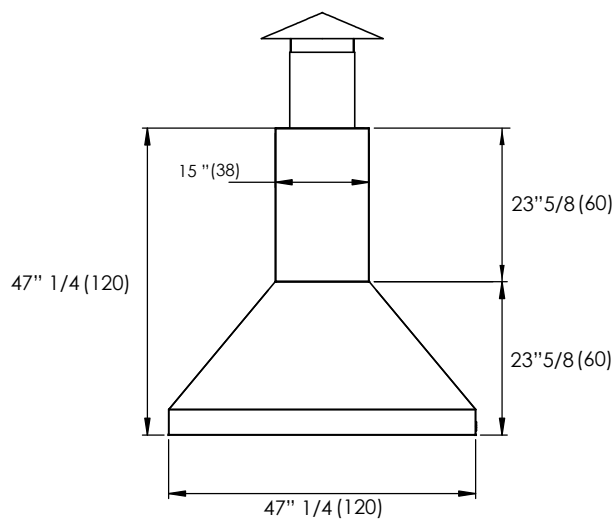
MODELO
GB-CAP-120

//CAMPANA PIRAMIDAL 120//

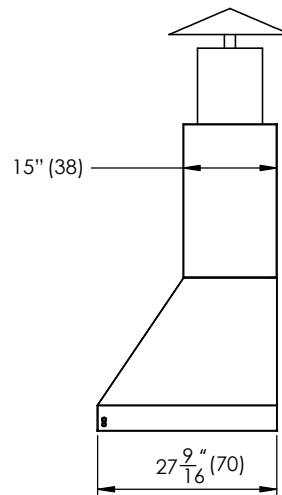
VISTAS GENERALES



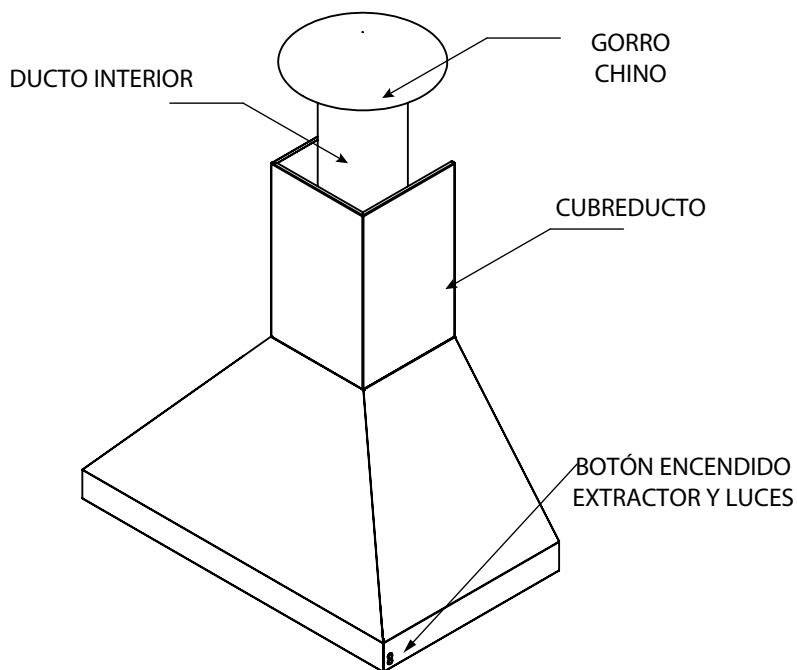
VISTA PLANTA



VISTA FRONTAL



VISTA LATERAL

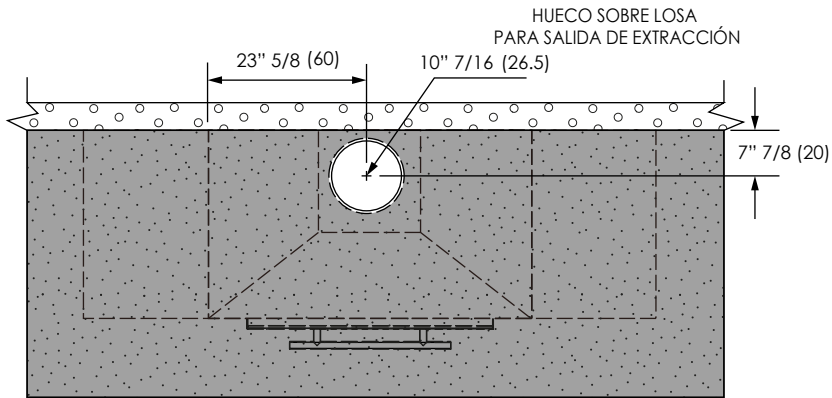


GRILL BOX

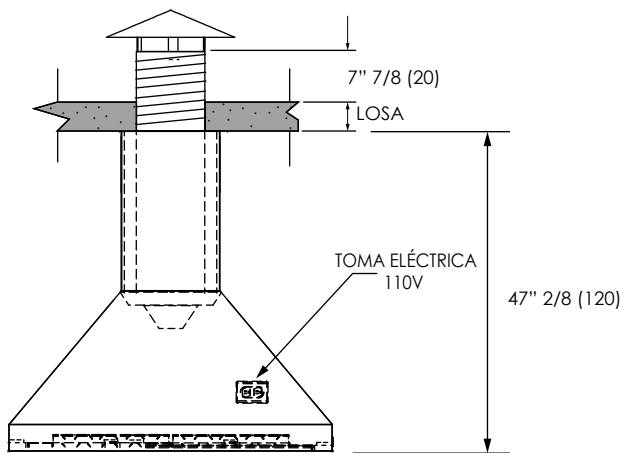
MODELO
GB-CAP-120

//CAMPANA PIRAMIDAL 120//

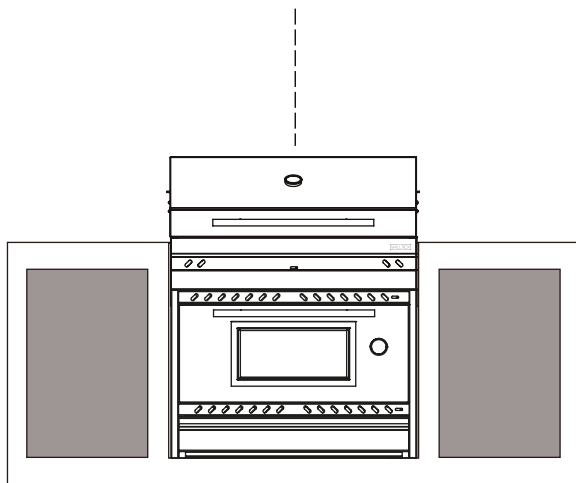
PREPARACIÓN PARA CAMPANA



VISTA PLANTA



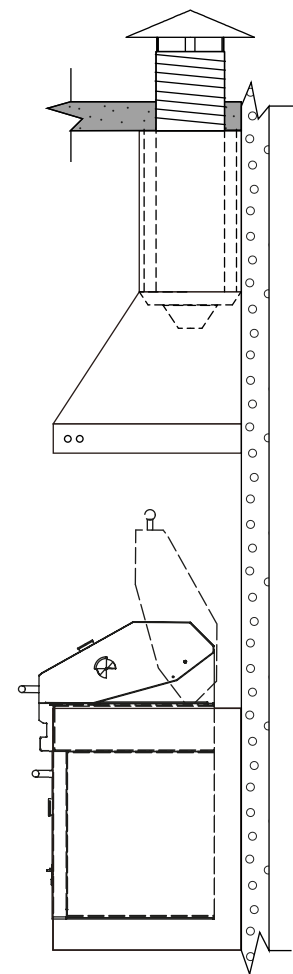
ESPACIO RECOMENDADO DE
DE SEPARACIÓN ENTRE BARRA
Y CAMPANA



VISTA FRONTAL

NOTA: CAMPANA CENTRADA EN ASADOR.

MEDIDA A	
ASADORES CON O SIN TAPA	95 CM
ASADORES C/ SISTEMA DE ELEVACIÓN (SE) CON O SIN TAPA	105 CM



VISTA LATERAL